

# SKOVEN

# 12

DECEMBER 1982

MÅNEDSSKRIFT UDGIVET AF DANSK SKOVFORENING





## Forstplanteskolen, Verninge

Planteskolen er tilsluttet »Herkomstkontrollen med skovfrø og -planter«

Alle slags skovplanter tilbydes i prima kvalitet.

Forlang prisliste

Indehaver: Ole van Tol

Tlf. (09) 75 12 88

## Alderslyst Savværk og Silkeborg Emballagefabrik

v/ brødrene Møballe

8600 Silkeborg - Tlf. (06) 82 01 21

## ASKETRÆ



### SKOVHASTRUP TRÆINDUSTRI ApS

4330 HVALSØ . TLF. (03) 40 80 33

Køber af asketræ i store og små dimensioner. (Småkævler med diameter ned til 25 cm har altid interesse).

## John Rolskov's Planteskole I/S

Sønder-Vissing, 8740 Brædstrup  
Telefon (05) 75 40 53

SKOPLANTER  
i gode provenienser,  
samt planter  
til rekreative formål m.v.

Prisliste tilsendes efter ønske.

Skovplantekulturerne står under  
Herkomstkontrollen  
med skovfrø og -planter.

Siden 1896

## Hjortsø Planteskole

Svebølle - Tlf. 03 - 49 30 20\* og 03 - 49 30 40

Skov-, læ- og hækplanter. Forlang prisliste. Planteskolen er tilsluttet Herkomstkontrollen med skovfrø og -planter.

## TILBEHØR OG ARBEJDSTØJ

NIKROMAN-kæder med lille vægt, stor brudstyrke, samt div. kædeudstyr.  
STÅLWIRE - ARBEJDSHANDSKER - TRANSPORTBÅND - TRANSPORTØRER  
TRANSPORTØRRULLER i forskellige dimensioner.  
BATTERIER - FEDTSPRØJTER - MOLYKOTE fedt.

HELLY HANSEN: fiberpels skovmandstrøjer - bukser - sokker - samt regntøj og termotøj.

NORSKE RAG sokker og strømper.  
SNICKERS arbejdstøj.



TANGE ApS

Tange Søvej 55 . Tange . 8850 Bjerringbro.  
Tlf. 06 - 65 88 66 - træffes også efter kl. 16

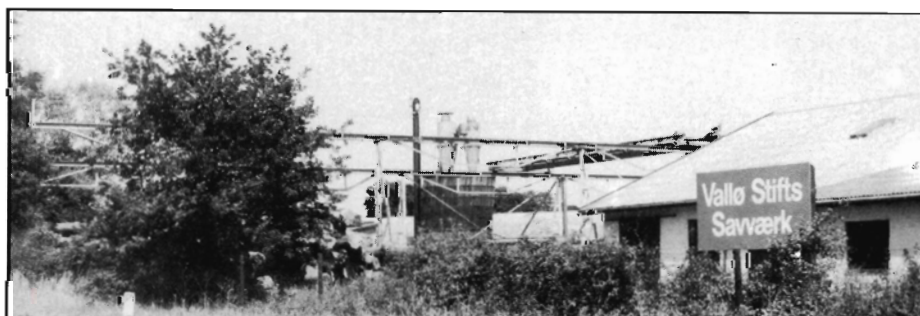


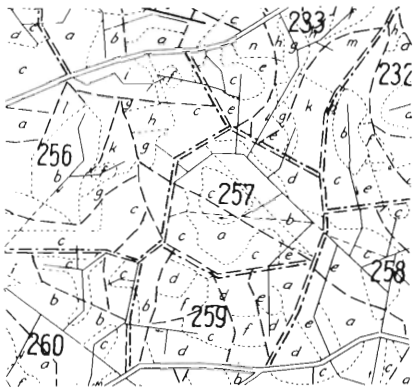
## Planter til skov og hegn

### PETER SCHIØTT's PLANTESKOLE

7361 Ejstrupholm -  
Tlf. (05) 77 25 52

Tilsluttet Herkomstkontrollen med skovfrø og -planter.





Driftsplanlægning  
Nytegning og revision  
af skov- og godskort  
Opmåling af stående vedmasse  
Kalkulation af tilvækst og hugst

DANSK SKOVFORENING  
(01) 24 42 66

**Der er mange  
gode grunde  
til at have sin  
Skovbrands-  
forsikring i**



**HAFNIA  
HAAND I HAAND**

Holmens Kanal 22  
1097 København K.  
Tlf. 01-13 14 15

## Skovejendom søges

Beliggenhed gerne Østsjælland.  
Der kan præsteres større kontant udbetaling.

Henvendelse til **SKOVEN**.  
Kuvert mærket „Skovejendom søges“.

# KANSAS

## Sikkerhedsoveralls

Hedeselskabet leverer sikkerhedsoveralls  
af mærket **KANSAS**. Materialet er  
65% polyester og 35% bomuld  
med NYLON CORD skære-indlæg.  
- dansk fabrikat og markedets bedste.

**DET DANSKE HEDESELSKAB**

Handelskontoret Postbox 110 8800 Viborg Telf. (06) 62 61 11

Kævler af  
ASK,  
BØG og  
EG  
købes

**A/S Kolds Savværk**

Grundlagt 1888  
Kerteminde . Telefon (09) 32 15 15

## ROLLO SKOVUDSTYR



**ROLLO skovtraktor  
ROLLO skovvogn  
ILSBO kraner  
SEPSON spil**

Få et  
uforbindende  
tilbud samt  
brochure fra:

**ROWITEK-MIRANA**

Telefon (03) 78 85 55

Gl. Færggård - 4771 Kalvehave

# Den nye Partner 5000 har fået flere kræfter

Der er ingen som helst tvivl. Den nye Partner 5000-Plus er blevet stærkere! Den har fået flere muskler! Fra 2.9 til 3.4 HK for at være hel præcis. En virkelig effektforøgelse - uden at vægten er gået op! Partner 5000-Plus har et sensationelt vægt/effekt-forhold!

Et plus for 5000-Plus er en ny kokilstøbt cylinder som giver højere effekt. De lukkede skyllekanaler skaber større glideflade. Dette betyder en forøget levetid.



#### Forhandlere:

##### STORKØBENHAVN

**København:** H.P. Vangskov ApS  
Hammershusgade 9.  
Tlf. 01-18 38 11

##### SJÆLLAND

**Helsingør:** Haveudstyr  
v/Gerner Hansen, Fredgårdsvej 2.  
Tlf. 02-29 42 85

**Hillerød:** Mekaniker Kaj Nielsen,  
Gadevang. Tlf. 02-26 69 62

**Holme Østrup:** Vepa ApS,  
Toksørd. Tlf. 03-76 22 82

**Mørkov:** T.P. Motorservice,  
Skamstrupvej 79. Tlf. 03-47 59 32

**Næstved:** Dansk Skovkontor,  
Postbox 1. Tlf. 03-80 01 10

**Slagelse:** Kurt Holm,  
Kalundborgvej 88. Tlf. 03-52 65 60

**Solrød:** Solrad Trælasthandel A/S,  
Solrød Strandvej 18-22.  
Tlf. 03-14 05 05

**Værløse:** Sølvning Skovservice,  
Kirke Værløsevej 42. Tlf. 02-48 09 37

##### LOLLAND OG FALSTER

**Nakskov:** Mek. Arne Mogensen,  
Halsted. Tlf. 03-93 91 88

**Nykøbing F.:** Vilh. Rasmussen,  
Gåbenesvej 70, Kraghave.  
Tlf. 03-85 11 09

##### JYLLAND

**Auning:** Arne Jensen,  
Løvenhøjvej 20, Gesing.  
Tlf. 06-48 33 23

**Fredericia:** Ole Mähl,  
Erritsø Bygade 57. Tlf. 05-94 17 55

**Hadsund:** Hadsund Motorservice,  
Færgevej 4. Tlf. 08-57 37 30

**Hampen:** Firma R. Keilstrup,  
Tlf. 05-77 51 16

**Horsens:** Værktøjsmagasinet,  
Hede Nielsensvej 2. Tlf. 05-62 62 11

**Jelling:** Midtjysk Skovservice,  
Lærkevej 1. Tlf. 05-87 23 73

**Lemvig:** Lemvig Landbrugscenter,  
Kirkevang 2, Hældum.  
Tlf. 07-82 37 30

**Nr. Snede:** Gun. Gregersen  
Skovservice, Falkevej 4.  
Tlf. 05-77 00 77

**Nørresundby:** Skovværktøj ApS,  
Thistedvej 100. Tlf. 08-17 27 33

**Randers:** Jydens Plæneklipper-  
Service, Århusvej 51.  
Tlf. 06-42 49 03

**Ringkøbing:** Smedegades Motor-  
værksted, v/Arne Kristensen.  
Tlf. 07-32 09 92

**Thisted:** P.J. Skovværktøj ApS,  
Odesundvej 78. Tlf. 07-92 59 52

**Vejle:** H.D. Maskiner og Motor-  
er ApS, Pakhusgade 15.  
Tlf. 05-83 83 00

**Viborg:** Viborg Plæneklipper-  
Service, Bøssesagervej 3.  
Tlf. 06-62 53 74

**Åbenrå:** Sønderjysk Partner  
Service, Løgumklostervej 121.  
Tlf. 04-62 46 70

##### FYN

**Odense:** Hansen & Kiilsholm,  
Skibhusvej 51. Tlf. 09-11 75 32

**Svendborg:** SMK, v/P. Kortegaard,  
Kullinggade 36. Tlf. 09-21 94 45

**Tranekær:** Mek. Poul Olesen,  
Bygaden 74, Tullebølle.  
Tlf. 09-50 12 72

##### BORNHOLM

**Rønne:** Scooter-Centralen,  
Vimmelskaffet 26. Tlf. 03-95 21 76

**Østermarie:** Buskegård Skovmateriel,  
v/Carl Martin Nielsen, Buskevej 8.  
Tlf. 03-97 04 34

# SKOVSPIL

**Høj kvalitet til yderst fornuftige priser...  
- et stærkt program fra Fransgård**

Internationalt anerkendt - maskiner til ethvert behov!

**SKOVSPIL V-3000**, excl. kraftoverførselsaksel, incl. 50 m 8 mm stålwire og endekrog ..... **5.760,-**

**SKOVSPIL V-5000**, excl. kraftoverførselsaksel, incl. 50 m 10 mm stålwire og endekrog ..... **8.340,-**

**SKOVSPIL TW-3000**, excl. kraftoverførselsaksel, incl. 2 x 50 m 10 mm stålwire og endekrog ..... **12.600,-**

#### TILBEHØR TIL SKOVSPIL:

Kraftoverførselsaksel t/ V-3000 .....	495,-
Kraftoverførselsaksel t/ V-5000 og TW-3000 .....	690,-
50 m 8 mm stålwire .....	275,-
80 m 8 mm stålwire .....	440,-
50 m 9 mm stålwire .....	350,-
80 m 9 mm stålwire .....	560,-
50 m 10 mm stålwire .....	425,-
80 m 10 mm stålwire .....	680,-
1 stk. endekrog t/ V-3000 .....	36,-
1 stk. endekrog t/ V-5000 .....	58,-
1 stk. wirelås .....	4,-
1 stk. skovkæde à 2,- m t/ V-3000 .....	120,-
1 stk. skovkæde à 2,- m t/ V-5000 .....	180,-
1 stk. glider t/ wire .....	48,-

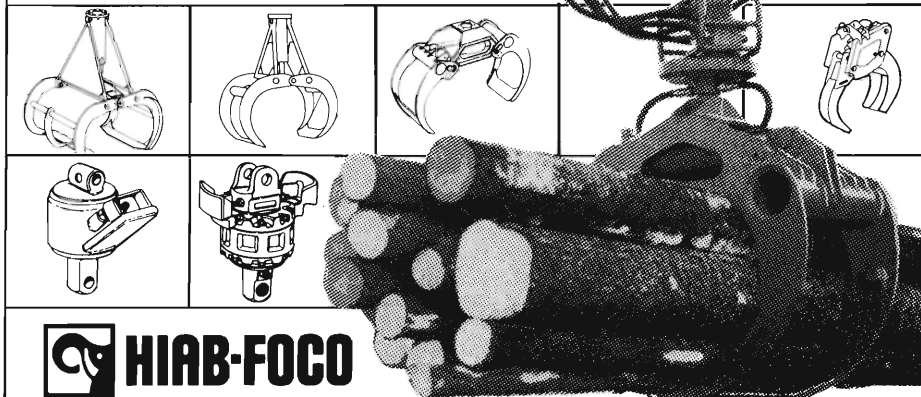


- ET GODT VALG I MASKINER.

**F FRANSGÅRD**  
**MASKINFABRIK** Fredbjerg, 9640 Farsø  
Tlf. 08-63 21 22

# HIAB skovudstyr

Hiab har det, du har brug for - udviklet til at klare de hårdeste opgaver: skovkraner til lastbil- og traktormontering, grabber, rotatorer, skovvogne o.s.v. til ethvert behov!



**HIAB-FOCO**

Herlev, tlf. 02-94 81 22 anviser nærmeste forhandler - landsdækkende service.



**Alle arter  
skovplanter**

**i prima kvalitet**

*Forlang venligst tilbud!*

Tilsluttet Herkomstkontrollen med skovfrø og -planter.

**Geisler-Nielsens Planteskole I/S**  
8723 Løsning - Tlf. 05 - 65 12 11



**Paludans  
Planteskole A/S**

Klarskov - 4760 Vordingborg  
Telefon (03) 78 20 09

Skovplanter, Læ-, Hæk- og  
Hegnsplanter

Tilsluttet Herkomstkontrollen med  
skovfrø og -planter.

## SKOV- OG LÆPLANTER

Prisliste sendes gerne.

Planteskolen er tilsluttet  
Herkomstkontrollen  
med skovfrø og planter.

**Årestrup  
Planteskole**

v/ K. Christensen  
Årestrupvej 162  
7470 Karup  
Tlf. (06) 66 17 90



**Agentur & handelsfirma**

Postbox 8, DK-8654 Bryrup  
Tlf. (05) 75 63 64

**Køber: Bøg, eg, ask, ahorn og gran.  
Til: Eksport og hjemmemarked.**



**NHS TRÆ-  
KLØVER**

er professionelt  
værktøj, der effektivt  
og rationelt kløver  
op til 150 cm  
lange brænd-  
knuder.

Telefon (06)

**85 55 22**

**Beskyttelse mod:  
VILDT  
MUS  
RODFORDÆRVER**

**DIANA SKOVTJÆRE**

Skovrider Tage Hansen  
4840 Nr. Alslev - Tlf. (03) 83 44 96

**KØB DANSK!**

Vi er købere til bøgekævler

**HVALSØ NY SAVVÆRK OG  
TØMMERHANDEL**

4330 Hvalsø

Tlf. (02) 40 81 36

**Selekterende pileplanter**

*har store opgaver i den danske botanik,  
mange arealer i vore skove kan med programme-  
rede sorter nyttiggøres.*

**Stiklinger og planter**

pr. 200 stk. .... kr. 600,00

**Nordisk Pileavl**

Byageren 11 - 2850 Nærum

Telf. (02) 80 03 50

Grundlagt 1928.

Bogen om Pile, udgivet 1945, pr. stk. kr. 25,- + porto.



**AKKERUP PLANTESKOLE**

5683 HAARBY

Telefon (09) 73 10 58

**Skov-, læ- og hækplanter**

Tilbud afgives gerne.

Tilsluttet Herkomstkontrollen  
med skovfrø og -planter.

**Køb af  
savværks-  
tømmer**

**Kontant betaling**

**FAXE LADEPLADS  
SAVVÆRK**

E. Svendsen

4654 Faxe Ladeplads

Tlf. (03) 71 61 73



# Litteratur:

## Vægtigt indlæg i den internationale skovbrugsdebat

„Skoven og mennesket på kollisionskurs?“ af fhv. generaldirektør for det svenske statskovbrug, FOLKE RYDBO, og skovrider ER-LAND VON HOFSTEN. 189 sider, illustreret, samt 32 sider farveplancher. Oversat fra svensk af SØREN ØDUM. Kr. 179,35. G.E.C. Gads Forlag.

I „Skoven og mennesket på kollisionskurs?“ foreligger et bemærkelsesværdigt og betydningsfuldt bidrag til den internationale skovbrugsdebat. Bemærkelsesværdigt, fordi det er så sjældent, at skovbrugets topfolk, der i så høj grad befolker de internationale korridorer og mødesale, meddeler deres erfaringer i skriftlig form. Betydningsfuldt, fordi bogen har et budskab til alle.

Titlen klarlægger motivet. Forfatterne har på deres rejser set den skovødelæggelse, som escalerer i udviklingslandene. Situationen er forskellig fra land til land, men vi forstår, at de mange fattige overalt tvinges til at overudnytte skovene, at svedjebruget æder sig ind på regnskovene, at kreaturgræsningen endeligt giver skoven stødsstødet, at udviklingen understøttes af korrupte regeringers kortsynede koncessionspolitik, af en uretfærdig jordfordeling og af befolkningsekspllosionen, og at konsekvenserne forværres til det uoprettelige på tropernes sårbare jorder.

Karakteriserer kras realisme analysen af status, er forfatterne dog gennemtrængt af vilje til fremskridt. De søger løsninger.

I Brasilien fascineres de af den moderne celluloseindustri evne til at opbygge meget produktive plantager på ganske kort tid. 0,5 mill. ton masse i 1964, 1,8 i 1976. Tilvæksten pr. ha er 10 gange så stor som i Sverige. Den kapitalintensive industrielle plantage er en mulighed, som kan udgøre et element i en løsning.

I Etiopien, præget af skovødelæggelse med ørkendannelse til følge, finder de en forbedring skabt af revolutionens omfordeling af landbrugsjorderne. I og med at godsejernes dominerende udnyttelse af al den gode jord er brudt, tvinges de mange fattige ikke længere til at overudnytte marginaljorderne. Presset herpå synes at aftage og en forbedring at indtræde.

Kina - hverken i-land eller u-land - har øget skovens andel af arealet fra 4% i 1949 til 11% i 1967. En præstation uden sidestykke. Maos ord „Gør Kina grønt!“ er ikke gjort til skamme.

Ikke uden grund drages udviklingen i Sverige ind i debatten. I Bohus Len øde-

lagde eksempelvis ligesom i andre europæiske lande kombinationen af tømmerhugst, svedjebrug, kreaturgræsning og hugst af brænde de naturlige skove. I modsætning til subtropen og tropen sikrede klima og geologi dog jordbunden mod uoprettelige skader. Der var stadig noget at plante i, da oplysningstiden skabte en folkebevægelse for skovgenetablering, og industrialiseringen og et mere effektivt landbrug muliggjorde alternativ beskæftigelse.

En historisk lapsus skal anmelderen dog påtale. Forfatterne skriver „Politisk var Bohuslän omstridt helt frem til 1658, da det kom under svensk styre. Forud herfor var Bohuslän en koloni, nu og da underlagt nordmændene og i perioder friser, hollændere og danskere“. Dette er ikke sandt. Bohus Len er rent norsk landskab, der ligesom det øvrige Norge havde kongefælles med Danmark fra 1380 til 1658, hvor det blev erobret af Sverige. Først herefter blev lenet omstridt og til en koloni, der i tidens løb er forsvundet.

Bogens sidste trediedel er helliget et forsøg på overblik. Uden at være kategoriske hæfter forfatterne sig først ved den moderne industris evne til en hurtig opbygning af store plantager, når dens lønsomhedskrav opfyldes. Dette er allerede meget, men langt fra nok til at sikre, at skovene skånes i tropernes enorme landarealer, og langt fra nok til at sikre en begyndende genopbygning af det meget, der allerede er ødelagt. Forfatterne mener, at problemets løsning først og fremmest ligger i en erkendelse af problemets kerne. At det er de mange fattige, der af simpel nød og nødvendighed ødelægger skovene. De må vindes for sagen, og samtidig må andre og bedre erhvervsmuligheder skabes for dem, før nytter det ikke. Forfatterne formulerer det således: „Hensyntagen til alle mennesker, og hensyntagen til jorden“. Realistiske eksempler illustrerer, at teo-

rien ikke er uden hold i virkeligheden.

Et klart og enkelt sprog karakteriserer bogen. Fagudtryk er overhovedet ikke anvendt. Den bør derfor finde en vid læserkreds. Billedmaterialet er fortrinligt og illustrerer ræsonnementerne på en glimrende måde.

En i grunden uvæsentlig detalje - den danske oversættelse skæmmes af helt usædvanlig mange korrekturfejl. Og prisen. Den er høj.

Niels Heding.

## Personalia:

Junckers Industrier A/S har pr. 1.12. ansat cand.merc. Steen Weirsøe (34) som underdirektør med ansvar for virksomhedens finansielle planlægning samt til udførelse af diverse specialopgaver for direktionen.

Pr. samme dato har virksomheden foretaget følgende udnævnelser: Merconom Peter Jacobsen (39) til markedschef i Danmark for trægulve, bordplader, vinyl og gulvflækker. Merconom Orla Møller Andersen (41) til salgschef for trægulve i Danmark for området vest for Storebælt.

## Doktordisputats

Fredag den 14. januar 1983 kl. 14 forsvarede museumsinspektør Per Ole Olsen sin doktorafhandling på Den kgl. Veterinær- og Landbohøjskole.

Afhandlingens titel er „The Effect of Cyclophysis on Tracheid Width and Basic Density in Norway Spruce“ (Betydningen af modningsprocesserne i skovtræernes vækstpunkter for dannelsen af bark og ved).

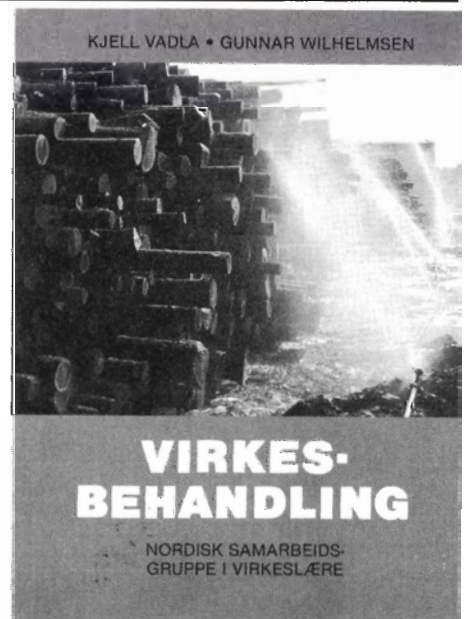
Forsvaret finder sted i auditorium 101, Bülowvej 13. Opponent er docent, dr. phil Steen Allerup og professor, dr. Max Hagman.

## Virkesbehandling

„En uundværlig håndbog for skovbrug og træindustri“, hed det i professor *Moltesens* anmeldelse i sidste nummer af SKOVEN.

„Virkesbehandling“ af K. Vadla og G. Wilhelmsen (179 sider, Norsk Landbruksforlag 1982) handler om skader på råtræ under skovning, transport og lagring, hvad man kan gøre for at undgå disse skader eller i hvert fald begrænse deres omfang, og hvordan det beskadigede råtræ kan udnyttes industrielt.

Bogen kan bestilles hos Dansk Skovforening, tlf. 01 - 24 42 66. Pris 90 kr. + moms og forsendelse.



Forsiden:



Tranekær slot  
fotograferet af  
H. Staun.

DECEMBER 1982

14. årgang

Tryk:  
Juelsminde Bogtryk/Offset  
Telefon (05) 69 38 11

## Største hugst i mange år

Den danske årshugst har vist stigende tendens de seneste år og overstiger i 1981 det niveau, der blev kalkuleret med i Perspektivplan II, med 10 procent.

Af afdelingsleder ANDERS H. PETERSEN, Dansk Skovforening.

På grundlag af indberetninger fra samtlige skove over 50 ha samt et udsnit af skove under 50 ha har Danmarks Statistik beregnet den samlede årshugst i 1981 til 2,26 mill. m<sup>3</sup> fastmasse.

Stormfald fra november 1981 indgår kun i ovennævnte tal med den del, der var opskovet inden 1. januar 1982, og den opgjorte hugst skønnes derfor sammenlignelig med tidligere års opgørelser.

Hugsten på 2,26 mill. m<sup>3</sup> i 1981 er en stigning i forhold til 1980 på ca. 5%. Den stigende tendens fra midten af halvfjerdserne fortsættes, og hugsten ligger nu for andet år i træk over det niveau, der kalkuleredes med i Perspektivplan II, 2,05 mill. m<sup>3</sup>.

I tabel 1 er anført den detaljerede opgørelse for hugsten i 1981, alle effekter i m<sup>3</sup> fastmasse.

I tabel 2 er vist hugstens træartsvis fordeling for de seneste opgørelsesår. Det fremgår heraf, at hugsten af både bøg, eg og andet løvtræ er faldet, bøg med ca. 3% og de to sidstnævnte med ca.

9%, men løvtræhugsten er dog stadig den næsthøjeste i den i tabellen anførte periode. Nåletræhugsten er steget med 12% (155.000 m<sup>3</sup>) i forhold til 1980.

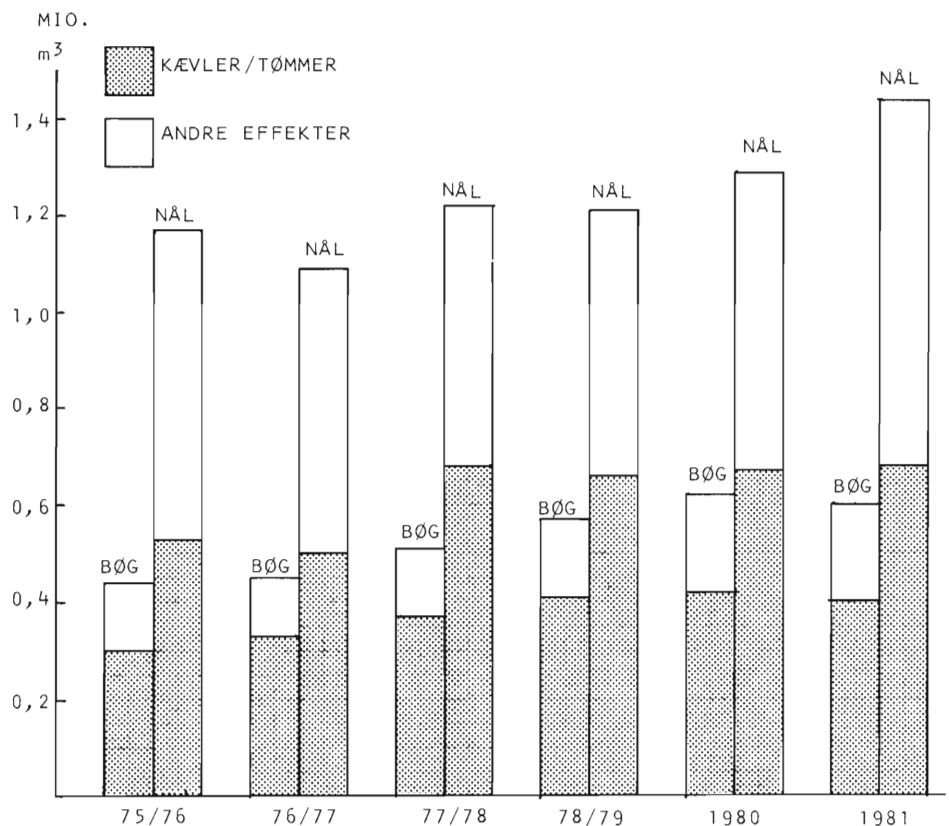
Tabel 3 viser hugstens fordeling til skovenes størrelse. Det ses, at hugsten i småskovene (under 50 ha) er næsten uændret i forhold til 1980, mens stigningen i årets totalhugst findes i de to øvrige størrelsesgrupper. Den gennemsnitlige hugst pr. ha er således stadig stigende med stigende ejendomsstørrelse.

### Bøg

Af figur 1 fremgår, at bøgehugsten - på trods af et lille fald i forhold til 1980 - stadig ligger højere end midt i halvfjerdserne.

Bøgehugstens relative fordeling til effekttyper, som er vist i figur 2, viser dog, at der er sket en forskydning, således at brændeandelen nu er på 23% mod 19% i 1980. Brændeandelen er tredoblet i forhold til 1977/78! (Se iøvrigt figur 4). Den stigende brændemængde modsvarer af et fald i mængden af samtlige

Fig. 1. Danmarks hugst af bøg og nåletræ 1975/76-1981.



øvrige effekttyper.

### Nåletræ

Figur 1 viser også stigningen i den samlede nåletræshugst på 12% i forhold til 1980.

Figur 3 viser nåletræshugstens forde-

ling til effekttyper, og det viser sig også her, at brændeandelen er vokset stærkt (næsten fordoblet i forhold til 1980) og nu er på 7%. Langt den største absolutte hugstforøgelse i forhold til 1980 findes dog indenfor cellulosetræet. Af den

samlede hugstforøgelse på 155.000 m<sup>3</sup> tegner brænde og cellulosetræ sig for en stigning på 130.000 m<sup>3</sup>. En mindre stigning (16.000 m<sup>3</sup>) findes for tømmeret, mens de øvrige effekttyper ligger på næsten sammen niveau som i 1980.

Tabel 1. Hugsten i skove og plantager i 1981. Efter Danmarks Statistik.

Effekter	Øerne				Jylland				Hele landet				
	Skovens størrelse			I alt	Skovens størrelse			I alt	Skovens størrelse			I alt	
	- 50 ha	50-250 ha	250 ha og der-over		- 50 ha	50-250 ha	250 ha og der-over		- 50 ha	50-250 ha	250 ha og der-over		
	100 m <sup>3</sup>												
<b>Bøg</b>													
Finér- og savværkskævler . . . . .	75	220	1 245	1 539	61	83	338	483	136	303	1 583	2 022	
Juncker- og svellekævler . . . . .	38	155	1 338	1 531	43	37	347	427	81	192	1 685	1 958	
Cellulosetræ . . . . .	0	29	395	424	4	11	95	110	4	40	490	534	
Spånpladetræ . . . . .	4	5	28	38	5	4	23	32	10	9	51	69	
Andet gavntræ . . . . .	2	5	8	15	1	6	12	19	2	12	20	35	
Gavntræ i alt . . . . .	119	414	3 014	3 547	115	141	815	1 071	233	555	3 830	4 618	
Brænde i alt . . . . .	100	184	585	869	211	98	227	537	311	282	813	1 406	
<b>I alt . . . . .</b>	<b>218</b>	<b>598</b>	<b>3 599</b>	<b>4 416</b>	<b>326</b>	<b>239</b>	<b>1 043</b>	<b>1 608</b>	<b>544</b>	<b>837</b>	<b>4 642</b>	<b>6 024</b>	
<b>Eg</b>													
Finér- og savværkskævler . . . . .	4	13	143	160	7	8	34	49	11	20	177	209	
Juncker- og svellekævler . . . . .	1	13	107	121	7	3	23	33	7	16	131	154	
Cellulosetræ . . . . .	-	2	21	22	-	-	15	15	-	2	35	37	
Spånpladetræ . . . . .	-	1	39	39	1	0	9	10	1	1	48	49	
Andet gavntræ . . . . .	0	3	38	41	1	1	29	31	1	4	68	72	
Gavntræ i alt . . . . .	5	31	348	384	15	11	111	137	20	42	459	521	
Brænde i alt . . . . .	3	17	117	138	40	15	38	93	43	32	156	230	
<b>I alt . . . . .</b>	<b>8</b>	<b>48</b>	<b>465</b>	<b>522</b>	<b>55</b>	<b>26</b>	<b>149</b>	<b>230</b>	<b>63</b>	<b>74</b>	<b>614</b>	<b>752</b>	
<b>Andet løvtræ</b>													
Finér- og savværkskævler . . . . .	20	32	119	170	19	17	36	73	39	49	155	243	
Juncker- og svellekævler . . . . .	8	33	113	155	12	6	45	64	20	39	159	218	
Cellulosetræ . . . . .	-	10	87	97	5	2	29	36	5	12	116	133	
Spånpladetræ . . . . .	-	8	38	46	5	1	16	22	5	9	53	67	
Andet gavntræ . . . . .	0	3	7	11	-	2	5	7	0	6	12	18	
Gavntræ i alt . . . . .	28	87	363	478	41	29	132	202	70	115	495	680	
Brænde i alt . . . . .	107	80	185	371	133	75	121	328	239	155	306	700	
<b>I alt . . . . .</b>	<b>135</b>	<b>166</b>	<b>548</b>	<b>849</b>	<b>174</b>	<b>103</b>	<b>253</b>	<b>530</b>	<b>309</b>	<b>270</b>	<b>801</b>	<b>1 379</b>	
<b>Nåletræ</b>													
Tømmer, bånd, spær . . . . .	35	135	1 356	1 526	833	835	3 643	5 311	868	970	4 999	6 837	
Lægter, stager, stakitter . . . . .	2	5	62	70	42	35	126	203	44	41	188	273	
Kassetræ, træuldstræ . . . . .	2	20	166	188	305	201	627	1 132	307	220	793	1 320	
Cellulosetræ . . . . .	5	47	658	710	355	302	1 359	2 015	360	348	2 017	2 725	
Spånpladetræ . . . . .	13	65	543	621	363	234	687	1 284	375	300	1 230	1 905	
Andet gavntræ . . . . .	2	9	38	49	19	26	173	218	21	35	211	267	
Gavntræ i alt . . . . .	59	281	2 824	3 164	1 916	1 633	6 614	10 162	1 976	1 914	9 437	13 327	
Brænde i alt . . . . .	32	13	53	97	301	152	527	980	333	165	580	1 078	
<b>I alt . . . . .</b>	<b>91</b>	<b>294</b>	<b>2 877</b>	<b>3 262</b>	<b>2 218</b>	<b>1 784</b>	<b>7 141</b>	<b>11 143</b>	<b>2 309</b>	<b>2 078</b>	<b>10 017</b>	<b>14 405</b>	
<b>Løv- og nåletræ</b>													
Gavntræ . . . . .	211	813	6 549	7 573	2 088	1 814	7 671	11 572	2 299	2 627	14 220	19 146	
Brænde . . . . .	242	294	940	1 476	685	339	914	1 938	927	633	1 854	3 414	
<b>I alt 1981 . . . . .</b>	<b>453</b>	<b>1 107</b>	<b>7 489</b>	<b>9 049</b>	<b>2 773</b>	<b>2 153</b>	<b>8 585</b>	<b>13 510</b>	<b>3 225</b>	<b>3 259</b>	<b>16 075</b>	<b>22 559</b>	
<b>Løv- og nåletræ</b>													
Gavntræ . . . . .	308	884	6 638	7 830	2 249	1 483	7 229	10 961	2 557	2 368	13 867	18 792	
Brænde . . . . .	206	256	754	1 216	524	238	622	1 384	730	494	1 376	2 600	
<b>I alt 1980 . . . . .</b>	<b>514</b>	<b>1 141</b>	<b>7 392</b>	<b>9 047</b>	<b>2 773</b>	<b>1 721</b>	<b>7 851</b>	<b>12 345</b>	<b>3 287</b>	<b>2 862</b>	<b>15 243</b>	<b>21 392</b>	

Anm. Som følge af afrunding kan summen af de enkelte tal i tabellen afvige fra totalerne.



Fig. 2. Fordeling af bøgehugsten til effekttyper.

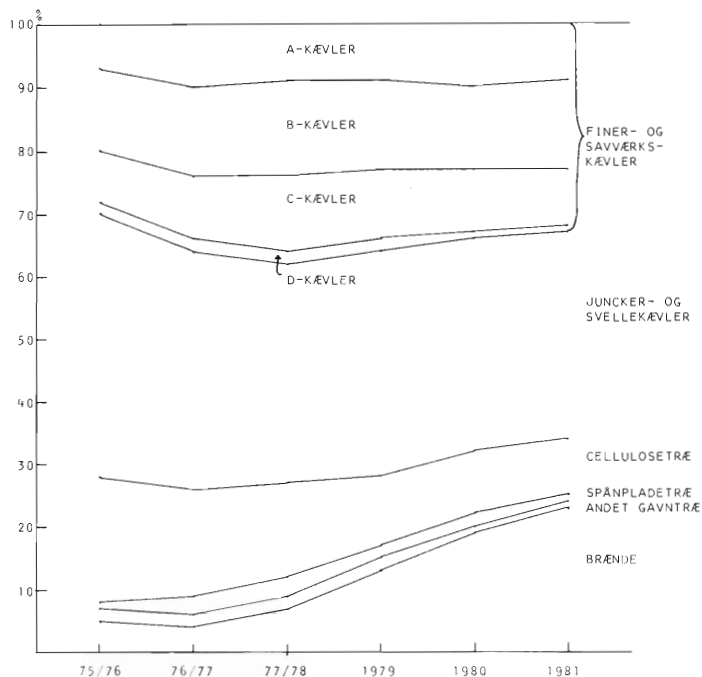


Fig. 3. Fordeling af nåletræhugsten til effekttyper.

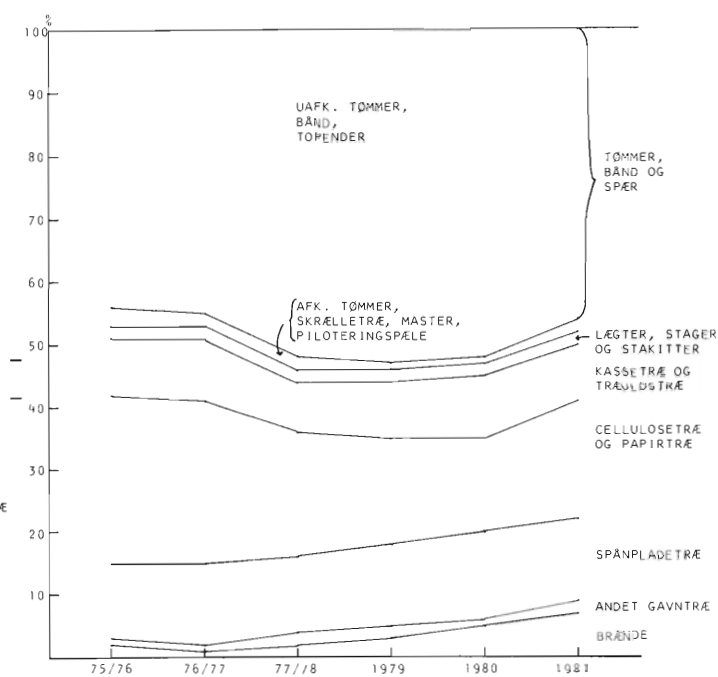
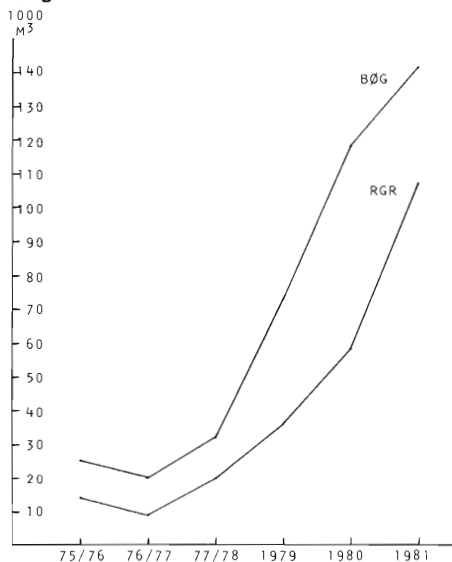


Fig. 4. Brændemængder 1975-81. Bøg og rødgran. Efter Danmarks Statistik.



Tabel 2. Hugstens fordeling til træarter.

	1975/76	1976/77	1977/78	1979	1980	1981
	1000 m <sup>3</sup>					
Bøg	443	456	508	570	620	602
Eg	54	78	85	86	82	75
Andet løvtræ	126	104	123	138	151	138
Ialt løvtræ	623	638	716	794	854	815
Nåletræ	1172	1090	1219	1215	1285	1441
Samlet hugst	1795	1728	1935	2009	2139	2256

Tabel 3. Hugstens fordeling til skovenes størrelse.

	1975/76	1976/77	1977/78	1979	1980	1981
	1000 m <sup>3</sup>					
Småskove under 50 ha	246	235	228	300	329	323
Skove på 50-250 ha	326	229	284	258	286	326
Skove større end 250 ha	1223	1264	1423	1451	1524	1607
Ialt	1795	1728	1935	2009	2139	2256

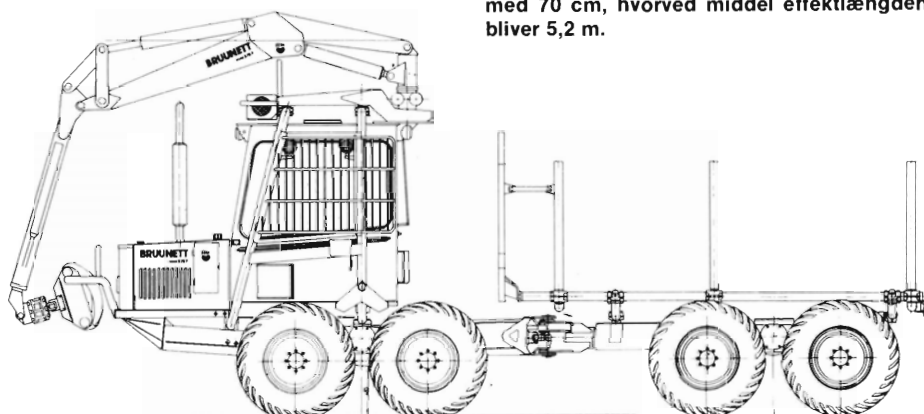
## noter:

### Brunett Mini

BRUNETT MINI kan nu køre med længere træ på ladet. Det er blevet muligt efter at fabrikken har fremstillet en forlængningstilsats på 70 cm, som placeres umiddelbart efter vridmidjen. Herved bliver det muligt at køre træ på en middellængde på 5,2 m. Ændringen medfører, at bagvognens hjul ikke samsporer helt med de forreste hjul. Forhandler: Skovmas ApS, 8870 Langå. Tlf. (06) 46 14 11.

S. Honoré.

Brunett Miniens bagvogn er her forlænget med 70 cm, hvorved middellængden bliver 5,2 m.



# Træer og kønsrollemønstre på landbrugsjord i Afrika

GUNNER POULSEN, forstkandidat fra 1950, var i 12 år i den sudanske regerings tjeneste og har siden arbejdet som rådgiver i Etiopien, Tanzania og Kenya. I fjor bosatte han sig i Danmark og virker nu som forestry and landuse consultant for private og offentlige virksomheder i udviklingslandene.

Af skovbrugskonsulent, forstkandidat GUNNER POULSEN, Egevangen 1, Gadevang, 3400 Hillerød.

Afrika er et umådeligt stort kontinent efter vor målestok, og selv om næsten en tredjedel henligger som ørken, er der alligevel plads til mange træer. Egentlige skove dækker dog efterhånden kun samlede områder i en mindre del af Vest- og Ækvatorial-Afrika. Mere typisk for hovedparten af kontinentet er en åben, spredt trævegetation, enten en naturlig klima-bestemt savanne-vegetation eller en skov af ret lignende udseende opstået ved den gradvise ødelæggelse af oprindelig regnskov.

Fra de talrige træer, der forekommer inden for disse både naturlige og menneskegjorte vegetationsformer, høstes der hvert år umådelige træmængder, skønsvist af størrelsesordenen 1/2 milliard kubikmeter.

Hovedparten af alt dette træ „skoves“, transporteres og anvendes af kvinder.

Til trods for dette for en europæer måske forbløffende forhold træffes alle beslutninger, der tager sigte på at sikre den langtidige træforsyning eller måske har den stik modsatte virkning, udelukkende af mænd. Denne spaltning i to helt adskilte grupper af beslutningstagere og forbrugere er selvsagt uheldig og kan få, eller får allerede nu, meget alvorlige følger for dem, det i sidste ende drejer sig om, nemlig forbrugerne.

## Træ er brændsel

Det, der er tale om her, er naturligvis brændeforsyningen. Denne indtager en helt dominerende stilling blandt de materielle goder, som ydes af den afrikanske skovvegetation. Faktisk anvendes mellem 75 og 95% af alt produceret træ til dette formål, idet forholdet varierer meget fra egn til egn og mellem landene.

De største brændemængder anvendes i private husholdninger til madlavning, opvarmning og belysning. Den mest anvendte brændselstype, og den helt dominerende på landet, er simpelt træbrænde. I byerne er forbruget af trækul ofte stort - og for tiden hastigt stigende.

I Afrika bor langt de fleste mennesker stadig spredt ude på landet, og herude er det kvinderne, med lidt hjælp af børn, der er helt ansvarlige for brændetransporten. Mændene beskæftiger sig stort set kun med langdistancetransport,

d.v.s. de tager sig af at levere brænde og trækul til byerne og til industriel anvendelse. Selv om det brænde, der anvendes af store og især små erhvervsvirksomheder, kun udgør en mindre del af totalforbruget, er det langt fra ubetydelige mængder, der går til, og det er et område, hvor forbruget øges hurtigt i disse år. De vigtigste anvendelser er: rygning af fisk og kød, brænding af lertøj og teglsten, tørring af landbrugsafgrøder (især tobak og te) og opvarmning i bagerier og ved ølbrygning.

Den ovenstående udregning giver stort set en korrekt beskrivelse af det afrikanske træanvendelsesmønster. Som det gælder næsten alle generaliseringer, er billedet dog ufuldkomment. På en vis måde har vi opnået samme resultat, som når man kikker på et landskab gennem den forkerte ende af en kikkert. I det store og hele ser man det rigtige omrids, men det kniber med detaljerne. Af nogle forhold får man ligefrem et helt misvisende indtryk, som følge af de stærkt deformerede størrelsesforhold.

Hvis vi skal nå til en dybere forståelse af, hvordan mennesker i kød og blod ordner deres træforsyning, er grov statistik ikke nok, det er meget vigtigt, at vi, i det mindste af og til, vender kikkerten den rigtige vej og retter vort blik mod en lille landstrækning med dens kvinder og børn og mænd, mod den træer og levende hegn, markafgrøder og husdyr.

Kun en sådan nærobservation vil bringe os i stand til at forstå, hvorfor systemet fungerer som det gør (eller ikke fungerer), og skaffe os den baggrundsviden, som er en absolut nødvendighed, hvis vi skal komme med konstruktive forbedringsforslag.

## Et eksempel

Her vil vi nu se, hvad der kommer ud af at rette kikkerten mod et mellemstort, men ellers typisk, landbrug på det kenyanske højland. Ejeren, hvorved vi forstår det mandlige familieoverhoved, er hverken fattig eller rig. Da han råder over fire hektarer frugtbar, vulkansk jord, er han ikke tvunget til at producere fødevarer over hele arealet, men har plads til anden anvendelse, som for eksempel dyrkning af træer.



Masaikvinde med sin brændebyrde på Masaisletten i det nordlige Tanzania. Si-foto.

Ejendommen er omgivet af en hæk af en frygtelig tornet buskvækst, *Caesalpinia decapetala*, og lignende hække adskiller flere af markerne, fornuftigvis plantet langs med konturlinierne, så de både hjælper med til at kontrollere, hvor kvæget må færdes, og beskytter mod erosion.

Manden i huset har også været så fornuftig at tilplante et lille stykke af et dalstrøg, hvor jorden var ved at blive vasket helt bort. I stedet for den nøgne klippegrund har han nu her fået en fin bevoksning af hugstmoden black wattle (*Acacia mearnsii*). Oppe bag ved huset viser en gruppe Eucalyptustræer en helt fantastisk vækst. Det hvidkalkede hus med sølvskinnende bliktag, en omhyggelig fejlet gårdsplads, velpassede majs- og bønnemarken og et lille stykke med omhyggeligt beskårne kaffebuske, alt vidner det om intelligens, hårdt arbejde og relativ velstand.

Hvis vi nu vender vor opmærksomhed mod træforsyningen på den lille gård, så er det første, vi bemærker, en lille stak brænde henne ved husmuren. Faktisk har denne brændestak meget lidt til fælles med de rummetre af afkortet rundtræ, som udbydes til salg mange steder. Hvis man skal sammenligne den her stak med noget, bliver det nærmest med en kvasbunke, eller en mødding. Henvend halvdelen af „brændet“ udgøres af *Caesalpinia* ranker, som man har trukket ud fra hækken. De er tornede og sjældent tykkere en en blyant, et materiale ikke uligt brombærranker. Black wattle kviste som kun undtagelsesvis er mere end tommelfingertykke, udgør måske en tredjedel af bunken. Nogle halvt forrådnede hegnsplæ stikker i øjnene på grund af deres størrelse. Billedet af brændestakken, der ligger be-



kvemt nær ved køkkendøren, fuldendes af en hob huggespåner.

Nu bringer lugten af tjære os til at rette opmærksomheden i en ny retning. Nede i nærheden af wattle bevoksningen siger en hvidlig røg op. Ved nærmere eftersyn viser det sig, at den siver op fra det tynde jordlag, som dækker en typisk trækulsmile. Nu opdager vi også, at der faktisk står flere omhyggeligt pakkede trækulssække lænet op mod husmuren under det fremspringende tag. Det kommer lidt overraskende, for henne ved køkkendøren, hvor vi først interesserede os for gårdens træforsyningsproblemer, er der slet ingen sorte spor af trækul. „Bruger I ikke trækul i køkkenet”, kan vi ikke lade være med at spørge, og svaret kommer med selvfølgeligens tonefald: „Praktisk talt aldrig, sækken der skal sælges på næste fredagsmarked”.

Således går det lidt efter lidt op for os, hvordan gårdens „skovbrug” er organiseret. I hovedtræk ser det sådan ud. Træ til egen husholdning sankes og bringes hjem næsten udelukkende af kvinder og børn. Det drejer sig her om at finde nedfaldne kviste og brække tørre, lavtsiddende grene af træer og buske. Diverse stumper, som bliver til overs ved reparation af hus og hegn, værdsættes højt. Det eneste redskab, som kvinderne råder over, er sædvanligvis en temmelig sløv huggert, men undtagelsesvis bruger de en ganske lille, men dog langskaftet økse. Det er typisk, at de ikke råder over redskaber, der er egnede til træfældning eller kapning af større grene. Forøvrigt er det helt utænkeligt, at de skulle give sig af med noget sådant; det er mandsarbejde. På de årstider, hvor det kan lade sig gøre, omfatter sankningen også indsamling af egnet markaffald, såsom majscolber og stængler.

Mens kvinder og børn således slæber

for at dække køkkenbehovet, beskæftiger mændene sig med andre sider af træforsyningen, både sådanne som angår familiens eget behov og samfundet udenfor. Opmærksomheden er allerede blevet henledt på en tjæreduftende røgsky fra en trækulsmile nede ved den lille gruppe wattle træer. Gårdejeren og den ældste søn er travlt beskæftiget med at fælde flere træer til endnu en mile. De afskårne stamestykker bliver omhyggeligt stakkede som eger i et hjul. Grene og kviste pakkes i mellemrummene og bruges til at starte ilden i det centrale hul. Ikke desto mindre bliver der efterladt slet ikke så lidt kviste og masser af huggespåner på jorden - al afkortning sker med økse. Alt dette skovningaffald falder kvinder og børn over og slæber glade hjem til huset. - På andre tidspunkter har mændene travlt med skovning blandt gårdens Eucalyptus. Store træer bliver stævnet for at skaffe materiale til nybygning såvel som reparation af hus og hegn. Slanke, retstammede træer i en ung bevoksning bliver fældet og aflagt som stolper og pæle, for hvilke der er et godt marked i den nærliggende by. Smulerne fra dette „bord” bliver også omhyggeligt samlet op og bragt hjem, men ikke af mændene - naturligvis.

### Mønsteret viser sig

Adskillige klart adskilte træk træder efterhånden tydeligt frem under sådan en observation af træforsyningsstrukturen på et lille og langtfra ukarakteristisk landbrug. Der er en skarp arbejdsdeling mellem på den ene side kvinderne og de arbejdsdygtige børn, og på den anden side medlemmerne af „det stærke køn”.

Kvinderne beskæftiger sig på det forstlige område næsten udelukkende med brændesankning til egen husholdning, en virksomhed der udføres på et

teknologisk lavt niveau, og som slet ikke giver prestige til dens udøvere.

Mændene på den andens side opererer på et højere niveau, både hvad angår teknologi og værdighed. På det hjemlige område tager de sig kun af at skaffe træ til bygningsformål. Deres træforsyningsvirksomhed er dog ikke nødvendigvis begrænset af familiens behov. Hvis salgsmuligheder viser sig, er de helt indstillede på at producere både bygningstræ, trækul, ja endog gement brænde, under forudsætning naturligvis af, at de råder over et egnet areal, og priserne frister.

Endelig er det slående, at mens der kræves bestemte dimensioner og kvaliteter for at muliggøre mændenes træbaserede virksomhed, er kvinderne i stand til at dække behovene til madlavning og opvarmning på grundlag af utroligt magre ressourcer, både hvad angår dimensioner og kalorieindholdet af de organiske materialer, de tvinges til at anvende.

Systemet er måske ikke fuldkomment, men der kan ikke være tvivl om, at det fungerer. De forskellige familiedlemmer på den lille, men økonomisk set velsituerede gård, ser sunde og raske ud og er også godt tilfredse med tilværelsen. Ikke desto mindre er det næppe muligt for en iagttagere, der forsøger at være objektiv og neutral, ikke at blive chokeret over den tilsyneladende unødvendige store byrde, der pålægges kvinder og børn, som er ansvarlige for at skaffe husholdningsbrændet. Udbyttet fra de temmelig mange træer på gården kommer dem slet ikke til gode, eller i det mindste højst indirekte gennem de pengeindtægter, som mændene indkasserer.

Howdan ser folkene nu selv på denne træforsyningsstruktur, som spiller så stor en rolle for hele deres livsmønster, og som de jo har mulighed for at ændre, i det mindste til en vis grad?

Gårdmanden er den første, som har et svar på rede hånd til et spørgsmål af den art. Han mener, at de får et fortræffeligt udbytte, både af deres wattle og deres Eucalyptus bevoksninger. Han kunne derfor godt tænke sig at plante endnu flere træer, hvis de kan få jord tilovers. Det vigtigste er og bliver jo trods alt at producere tilstrækkeligt af korn og husdyrprodukter til at føde familien.

Lige for øjeblikket er priserne, både for pæle og trækul, ved at flyve til himmels, fortæller han os med begejstring i stemmen.

Det svar, vi får fra konen, er ikke mindre oplysende, men slet ikke hvad angår de tekniske og økonomiske sider af sagen. Som en pligtopfyldende hustru siger hun simpelthen, at hun er helt enig i sin mands synspunkt. Men er hun nu det? Ville hun sige noget andet, hvis han

Husets herre bygger en trækulsmine. SI-foto.



ikke stod der ved siden af? Det er et problem, som det er svært at trænge til bunds i. Hvad vi derimod kan nå til en klar afgørelse af er, at det er manden, der helt bestemmer, hvordan gården skal drives. Det fremgår både af, hvad der er blevet sagt og af alle vore iagttagelser. Der er få regler uden undtagelse, og i Kenya, som i andre lande med en tradition for mandlig dominans, er der naturligvis familier, hvor det er konen, der har bukserne på, for at bruge et gammelt billede, hvis billedvirkning i et land som Danmark iøvrigt har mistet sin kraft. Der er naturligvis et ikke ubetydeligt antal landbrug, hvor det er kvinden, der træffer afgørelserne, af den simple grund, at manden har forladt scenen. Sådanne undtagelser underminerer dog ikke den beskrivelse, vi her har givet af træforsyningsstrukturen på det typiske landbrug.

Vi skal nu kigge nærmere på, hvilke konklusioner der planlægningsvis kan (og bør) drages af den fremførte analyse.

### Problemer for egnsplanlæggeren

Lad os begynde med at slå fast, at det vil være helt urealistisk at antage, at der kan blive lavet om på den beskrevne struktur i en fart, hvor ønskværdigt man end måtte synes, at det ville være at nå frem til en bedre afbalancering af arbejdsbyrderne mellem kønnene. Ganske uanset om vi synes om det eller ej, må vi sikkert regne med, i det mindste indtil videre, at mænd ikke vil være særligt interesserede i, hvordan træ fremkaffes til egen husholdning, før situationen muligvis bliver så kritisk, at de må gøre noget ved det, hvis de ikke vil se deres familier sulte - og sig selv med.

Over store dele af Afrika overstiger træforbruget i dag den produktion, der fremkommer dels som vækst af den stående masse og dels i form af foryngelse. Resultatet er, at selve produktionsgrundlaget er ved at gå til grunde, og det i stigende tempo. Det meste træ bruges som nævnt til husholdningsbrændsel. Kun helt undtagelsesvis anvendes mere end en fjerdedel af totalforbruget til andre formål. Når dertil kommer, at de fleste mennesker stadig bor på landet, må man antage, at ansvaret for hovedparten af træproduktionen, ikke blot nu, men også i en overskuelig fremtid, vil påhvile kvinder og børn.

Stillet overfor den situation må den eventuelle egnsplanlægger løse en række sammenspundne problemer. Et betydeligt antal træer må nødvendigvis sættes i gang i stedet for dem, der går til. Udtrykket igangsætning er anvendt, fordi der er andre måder at starte træer på end gennem plantning af materiale fra en planteskole eller stiklinger. To lige så vigtige metoder er såning og aktiv

beskyttelse af naturligt forekommende selvsåning. Træerne må være tilstrækkeligt hurtigtvoksende til at producere et givet antal kubikmeter. Det er dog mindst lige så vigtigt, at træarter bliver valgt og skovbehandlingsmetoder foreslået, som vil sikre, at erstatningsproduktionen kommer igang, inden de eksisterende ressourcer slipper op.

Helt andre kriterier end dem, der hænger direkte sammen med produktiviteten, må imidlertid også tages i betragtning ved valget af en eller flere træarter til et givet miljø.

Først af alt må arterne passe godt ind i det landbrugssystem, det drejer sig om. Dette betyder blandt andet, at konkurrencen med andre afgrøder for rum, lys og vand aldrig må overskride visse for jorddyrkningen acceptable grænser.

En vurdering af dette vigtige forhold kompliceres stærkt af, at vekselvirkningen mellem træer og afgrøder påvirkes af vegetationens skiftende rumlige struktur, den skovdyrkningsmæssige behandling o.s.v.

Før eller senere efter trævegetationens start vil stadiet for hugstmodenhed blive nået, og når det tidspunkt kommer, vil der selvsagt også opstå et behov for at få træprodukterne transporteret hjem til gården eller til marked. Hermed kommer vi uundgåeligt tilbage til den kønsbestemte fordeling af arbejdsbyrder. Idet vi nu forudsætter, at der ikke vil blive gennemført pludelige ændringer i skik og brug, må vi altså antage, at husholdningsbrændsel, som nu, ganske overvejende vil blive samlet og transporteret af kvinder og børn. I modsætning hertil vil alle træprodukter, som anvendes til konstruktive formål, eller som udgør en salgsartikel, være noget som kun mænd beskæftiger sig med. Dette forudseelige udnyttelsesmønster er af den største betydning for planlægningen. Da brænde nu engang

er det mest betydningsfulde skovprodukt ude på landet, hvor de fleste mennesker bor, bør dets produktion organiseres på en sådan måde, at både kvindernes tekniske ressourcer og deres behov tages betragtning. Sagt med andre ord må man stræbe efter at producere træ, som er let at indhøste med de redskaber, som kvinderne råder over, og som samtidig har gode fyringsegenskaber set i forhold til ildstedets natur og den mad, der skal laves.

### Skal mønsteret ændres?

Dette fører os til en meget vigtig konklusion. Så længe vi kan regne med, at den nuværende træforsyningsstruktur kan forventes at dominere billedet, bør produktionen af brænde til husholdningsbrug på landet orienteres mod frembringelse af forholdsvis små dimensioner. I den sammenhæng skal det påpeges, at en sådan nyorientering af produktionspolitikken byder på andre fordele end en bedre tilpasning til hovedkomsumenternes tekniske ressourcer. Et kortere tidsforløb mellem plantning og udnyttelse vil utvivlsomt gøre det lettere at afværge en truende energikrise - under forudsætning af, at egnede arter og skovdyrkningsmetoder bliver bragt for dagen i tide.

Til trods for sådanne indlysende fordele, bør planlægning og rådgivende virksomhed ikke være rettet alene mod at tilfredsstille produktionsbehov i overensstemmelse med eksisterende strukturer, og herved til en vis grad bidrage til at bevare disse strukturer.

Udover at systemet lægger en (efter vor mening) helt urimelig del af en krævende arbejdsbyrde på kvinder og børn, er det præget af to andre svagheder: den helt overvejende udnyttelse af små dimensioner fører til en stærkere udpining af jorden for næringsstoffer end et hugstsystem baseret på mere solide

Den færdige trækulsmile kort før antændelsen. SI-foto.







**Skovbrugsstuderende fra universitetet i Dar es Salaam. Som det ses, er der ingen kvinder blandt de studerende. SI-foto.**

diametre. Dertil kommer, at det er vanskeligt at opnå en god brændstofudnyttelse med smådimensioneret brændsel, hvad enten man fyrer mellem de traditionelle sten på gulvet eller i en moderne ovn.

Af disse grunde bør den ideelle udviklingsplan ikke være orienteret udelukkende mod at tilfredsstille træbehov i henhold til den nuværende træforsyningsstruktur. Samtidig med at man lægger vægt på at opfylde dette formål, vil det være fornuftigt at foreslå dispositioner, der sigter mod gradvis at ændre disse strukturer i retning af et mere tilfredsstillende mønster, både økologisk og socialt.

Der skal ikke gøres noget forsøg her at dække det umådelige store emne: mulige økologiske løsninger. Lad os begrænse os til at sige, at det på de fleste små landbrug nok vil være tilrådeligt at gennemføre et togrenet angreb for at sikre langtidsbehovene for brænde og gavntre til eget brug. Dette vil gå ud på dels at plante hække og spredte træer ud over markerne inden for rammerne af et „agroforestry system“, dels at skabe mere traditionelle træbevoksninger på arealer, der er uegnede (eller mindre egnede) til produktivt landbrug.

De socialt orienterede forbedringer vil være af en anden art. Inden vi går lag med at forsøge at finde løsninger på dette problem, vil det dog nok være nyttigt først at kigge lidt på de psykologiske faktorer, som ligger til grund for den nuværende arbejdsdeling mellem mænd og kvinder.

Det er givetvis en mindreværdig beskæftigelse at sanke brænde, noget i stil med at klunse. Derfor er det selvsagt noget skabningens herre (i sin egen mening) holder sig langt fra. Denne mangel på status, som omgiver brændeforsyningen til egen husholdning, er nok en

af de største hindringer for alle forsøg på at nå frem til en ligelig deling af arbejdsbyrderne mellem kvinder og mænd.

Det er derfor af den største betydning, at man hurtigst muligt får erstattet „klunsemetoden“ med brænde-fremskafningsmetoderne, der er omgivet af mere status.

En ændring i den retning er ikke alene ønskelig, fordi den kunne føre til at mændene ville påtage sig at bære en mere rimelig del af de største arbejdsbyrder inden for hjemmets grænser, men også fordi den ville stimulere kvindernes selvagtelse.

Ideelt kunne man forstille sig opbygningen af en træforsyningsstruktur, som næsten omgav det at samle og transportere brænde med slags glorie. Hvis man kunne hitte på noget i retning, ville man næsten automatisk sikre, at denne virksomhed ikke længere blev overladt til den traditionelt (en langtfra ønskværdig tradition) mindreværdige halvdel af hver familie.

### **Fremgangsmåde**

Forbedringen af produktionsmetoderne bør omfatte både det biologiske og det teknologiske område. Det første, som skulle sættes i gang, måtte nødvendigvis være en omhyggelig og systematisk træplantning: Plantning af hegn og læbælter - af spredte træer - ud over markerne, og hvor mulighederne foreligger (pladsmæssigt) anlæg af regulære skovbevoksninger. Denne velorganiserede virksomhed skulle så efterfølges af en ligeså systematisk produktudnyttelse. Det meste træ ville det muligvis være mest formålstjenligt at høste ved kapping og stævning, men fældning af hugstmodne træer ville også efterhånden komme med i billedet. Selve det at aktiviteterne var vel gennemtænkt og

planlagt i detaljer, ville omgive dem med en aura af betydning, noget at være stolt af. Anvendelsen af moderne og velpassede redskaber og muligvis hjemtransport af produkterne på hjul, ville fuldende billedet af en virksomhed, som mænd og kvinder med selvrespekt meget vel kunne beskæftige sig med.

De ansvarlige myndigheder og offentligheden i almindelighed er ved at blive stærkt foruroliget over den træmangel, og først og fremmest mangel på brænde, der truer store områder i Afrika. Man anbefaler skovplantning i stor stil som en løsning på dette problem. Principielt er det jo ikke nogen urigtig måde at angribe sagen på. Når det kommer til planlægningen af detaljer er det imidlertid af yderste vigtighed, at man ikke glemmer at tage hensyn til den struktur, inden for hvilken det vil være muligt at producere træet, og som vil præge dets anvendelse.

Indtil den allerseneste tid har skovplantning, også på bondejord og altså uden for de egentlige skove, overalt været et mandsanliggende, både hvad angår planlægning og udførelse.

Mandlige skovbrugskonsulenter råder mandlige gårdejere til at plante flere træer og beder dem muligvis også om råd på planlægningsstadiet. I betragtning af, at hovedformålet er at producere brænde, og at hovedforbrugerne vil være kvinder, er fremgangsmåden om trent lige så snedig, som hvis en fabrikant af køkkenudstyr udelukkende forlod sig på et panel af mandlige rådgivere.

Der er stærkt brug for en ændring af fremgangsmåder. Hvis kvinder skal vedblive at være de vigtigste „kunder“ for produktet brænde, hvad alt tyder på, skal de også bringes ind i planlægningsprocessen for træproduktionen lige fra begyndelsen. Deres intelligens, deres erfaring, endog deres følelser og deres værdighed som mennesker, disse faktorer må med ind i planlægningen. Fra deres lidet misundelsesværdige stilling som „brændeklunser“, må de fremmes til fuldgyltige medlemmer af den planlægningskomité, der beskæftiger sig med de dele af egnsplanlægningen, der angår dem selv helt direkte.

For at nå frem hertil, er der brug for et langt større antal kvinder i Afrika med skovbrugs- og beslægtet uddannelse. En bedre ligevægt mellem kønnene var derfor også ønskværdig i mange undervisningsinstitutioner.

Hvor det drejer sig om akademikere med uddannelse i adskillige af de fag, som beskæftiger sig med udnyttelsen af naturressourcerne, er kvindelige studerende ofte lige så fåtallige som de mænd ude på landet (de stakler), som man ser komme slæbende med et bundt brænde. □

# Kikkertrelaskopet

En hurtig, billig og rimelig nøjagtig metode til bestemmelse af træbevoksningers grundflade.

Af forstkandidat JØRGEN U. HAMMERSHAIMB, Den kgl. Veterinær- og Landbohøjskole.

## Taksationsmetoders nøjagtighed og tidsforbrug

Ikke kun i forbindelse med større skovplanlægningsarbejder, men også i det daglige når f. eks. hugststyrke og hugstmasse skal fastsættes, står man ofte og mangler en hurtig og samtidig nøjagtig metode til bestemmelse af bevoksningers grundflade.

Af fig. 1 fremgår retningsgivende erfaringstal for nogle gængse grundflademethoders nøjagtighed og deres tidsforbrug.

## Relaskopmåling

Vedr. relaskopets principper henvises til faglitteraturen.

Den store usikkerhed på relaskopmålingen skyldes både måleteknisk usikkerhed og variationer i bevoksningens struktur.

En måleteknisk fejl opstår, hvis der ikke sigtes til træernes diameter i 1,3 m højde. Med en vis rutine synes det dog muligt at sigte til stammediameteren indenfor et højdeinterval på 130 cm  $\pm$  10 cm. Træstammer afsmaller normalt meget lidt indenfor dette interval, hvorfor denne fejl synes at være af mindre betydning.

Den største måletekniske fejl ved traditionel relaskopmåling skyldes, efter egne erfaringer, vanskeligheden med at se, om træerne omkring den kritiske diameter skal medregnes eller ej i det samlede udtryk for grundfladen.

De kritiske træer kan efterkontrolleres ved at konstatere, om afstanden fra observationsstedet til træerne er større end, lig med eller mindre end 50 gange (ved udvekslingen 1 : 50) træets diameter i 1,3 m højde, målt vinkelret på sigtelinien. Metoden er ret tidskrævende, 5-10 minutter ekstra pr. relaskopmåling.

I Tyskland og Østrig anvendes spejl- og telerelaskop, som ved hjælp af optiske systemer forbedrer aflæsningsikkerheden væsentligt. Spejrelaskopet koster omkring 5.000 kr. og telerelaskopet mellem 16.000 og 27.000 kr., alt efter model og ekstraudstyr.

## Et ombygget riffelkikkertsigte

Problemet med at se træerne godt nok ledte tanken hen på, at et kikkertsigte til en riffel, ved let omformning, måtte kunne anvendes som præcisionsrelaskop.

På kikkertsigtets trådkors pålimes 2 tynde hår i den rette afstand til trådkor-

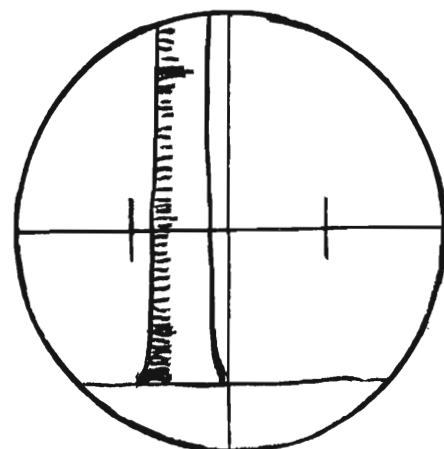


Fig. 2. Ved anvendelse af afstanden mellem en delstreg og trådkorsets lodrette akse, udtrykkes grundfladen direkte i  $m^2/ha$ . Benyttes afstanden mellem de 2 delstreger, anvendes en korrektionsfaktor på 2.

sets lodrette akse (jfr. fig. 2). Det er nødvendigt at prøve sig frem gennem en prøveopstilling.

Afstanden mellem et hår og trådkorsets lodrette akse vælges lettest sådan, at relaskopmålingen direkte udtrykker grundfladen i  $m^2/ha$ .

Benyttes afstanden mellem de 2 hår, skal der anvendes en korrektionsfaktor på 2. Denne størrere åbning kan være velegnet i særlig uensartede bevoksninger, og hvor der er meget undervækst.

For at undgå rystelser, støttes kikkertrelaskopet mest praktisk op ad et træ (jf. fig. 3). Træet skal huskes medregnet i grundfladebestemmelsen.

Der opstår en mindre centreringsfejl ved at bruge træet som observationssted. Stativ synes dog ikke at give måleligt bedre resultat.

## Afprøvning af kikkertrelaskopet

Kikkertrelaskopet er afprøvet og sammenlignet med traditionelt relaskop og trekantprøveflade i en større 44-årig granbevoksning.

Som bedste reference for forsøgene blev i denne bevoksning indlagt en nøje opmålt 2 ha stor prøveflade. Samtlige træer blev her korsvis klippet med målestedsmærke.

Af fig. 4 fremgår resultaterne. Det må understreges, at tallene skal betragtes som en forhåndsorientering, da de bygger på forholdsvis få observationer. Resultaterne må således forventes at variere med træart, alder, bevoksningsstruktur, terræn, personlig rutine m.v.

I ovennævnte afprøvning synes kikkertrelaskopet at være ligeså nøjagtigt som trekantprøveflader, men tager kun 1/3 af tiden.

## Diametermålinger

Et rimeligt udtryk for bevoksningens diameter kan fås ved at kluppe 10 tilfældigt udvalgte træer (jf. fig. 5). Statistisk set vil gennemsnittet af 10 diametermålinger i 95% af tilfældene afvige 3-8% fra

Fig. 1. Retningsgivende erfaringstal for grundfladetaksationsmetoders nøjagtighed (ifølge faglitteraturen) og deres tidsforbrug (egne erfaringer). Tidsforbrugsstudierne bygger på fuldtaksation (enkeltklupning) af 21 ha, 4 ha rækketaksation, 44 trekantprøveflader og 142 alm. relaskopmålinger.

Grundflademåling.			
Metode	Middelfejl i %	Tidsforbrug for 1 person i minutter.	
		pr. prøveflade	pr. ha.
<u>Fuldtaksation.</u> løvtræ 70-160 år nåletræ 40-60 år	2		30-45 100
<u>Rækketaksation.</u> hver 10. række.	5		30
<u>Trekantsprøveflader.</u> 30x30x30 m (390 $m^2$ ) 10 % repræsentation løv- og nåletræ.	7	15	45
<u>Alm. Relaskop.</u> 5 målinger pr. ha.	15	3	15





Fig. 3. For at undgå rystelser, støttes kikkertrelaskopet mest praktisk op ad et træ.

bevoksningens grundflademiddeltrædiameter.

10 diametermålinger kan foretages på omkring 2 minutter.

#### Kikkertrelaskopets pris

Riffelkikkertter fås fra 250 kr. og er ganske velegnede som kikkertrelaskop. 4 ganges forstørrelse er tilstrækkeligt og giver samtidig et rimeligt synsfelt.

En kikkertimportør er kontakket angående mulighederne for at fremstille et kikkertsigte, som både kan bruges til jagt og grundflademåling.

Falder resultatet gunstigt ud, forventes kikkertrelaskopet mere detaljeret afprøvet.

#### Litteratur:

F. eks.:

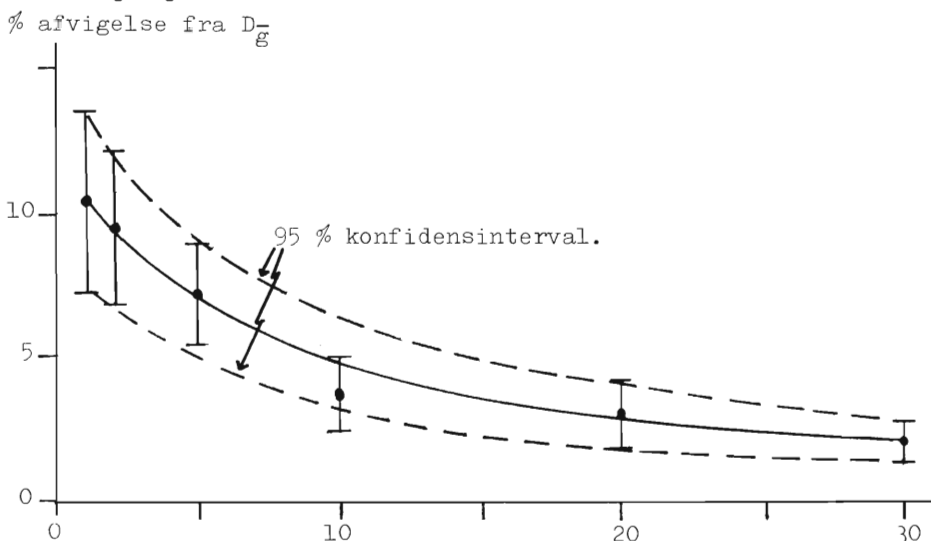
HELLES, F.: Supplerende noter til undervisningen i skovplanlægningens teknik. Skovbrugsinstituttet 1977.

HENRIKSEN, H. A.: Træmåling. Skovbrugsinstituttet 1981.

Metode	Tidsforbrug for 1 person i minutter pr. ha.	Middelafrvigelse fra $F$ -tax. ( $\bar{x}$ ) i %	Spredningen på middelafrvigelsen ( $s_{\bar{x}}$ ) i %
Trekantsprøveflader med 10 % repræsentation (3 prøveflader pr. ha.)	45	7	3
Alm. Relaskop (5 målinger pr. ha.)	15	13	3
Kikkertrelaskop (5 målinger pr. ha.)	15	7	3

Fig. 4. Trekantsprøvefladers (30x30x30 m), alm. relaskops og kikkertrelaskops tidsforbrug, og deres nøjagtighed i forhold til grundfladebestemmelse ved korsvis klupning med målestedsmærke af samtlige træer.

Fig. 5. Procentvise afvigelser på diametergennemsnittet af tilfældigt udvalgte træer i forhold til bevoksningens grundflademiddeltrædiameter. Gennemsnitskurve med 95% konfidensinterval.



## Plant et træ

Danmark mangler træer. Der bør plantes en halv million ud over hele landet i det kommende år.

Det er det foreløbige mål for kampagnen PLANT ET TRÆ. Den nystartede kampagne har fået sekretariat hos Landbrugsministeriets Vildtforvaltning på Kalø, tlf. (06) 37 27 20 (mellem kl. 13,00-16,00). Kampagneleder er skovfoged Bjørn Døssing. Nationalbankdirektør Erik Hoffmeyer er formand for kampagnestyrelsen.

Træerne bør plantes vidt omkring. De tager af for luftforureningen, producerer ilt, giver træ, pynter i landskabet og i bybilledet, gavner og glæder på utallige måder. Lignende kampagner er startet i bl.a. Island, Norge og England.

Man håber, at private over hele landet snarest vil danne lokalkomiteer af PLANT ET TRÆ, undersøge hvor i lokalområdet, der kunne stå træer, og derpå kontakte firmaer og andre, der kunne tænkes at finansiere eet - eller mange - træer.

Den 16. april, Dronningens fødselsdag (der falder midt i plantesæsonen) skal være PLANT ET TRÆ-dag.

Interesserede kan henvende sig til kampagnesekretariatet og få alle nødvendige oplysninger.

Landbrugsministeriets Presseafdeling.

## Pressemøde om den nye jagtlov

„Allez”, sagde redaktøren, „til Kalø, Landbrugsministeriet holder pressemøde om den nye jagtlov - apportér lidt news”.

Jeg tog den derfor på stive vinger (DC 9), indflyvningsretning Vildtforvaltningens nye og uhyre tiltalende biotop i bygningerne på Kalø Hovedgård, hvor Landbrugsministeriet havde stablet et overvældende arrangement på benene - næsten for meget for det lille mødelokales bærevne med så mange dagaktive individer.

Ministeriet var beredt på alt - ifølge deltagerliste mødte man op med en bestandsstørrelse på 21 fra ministerium og vildtforvaltning m.v. - over for det samme antal pressefolk af forskellig observans med hensyn til jagtudøvelse.

Som start på dagen serveredes i mødets ånd en „Kaliber 12” bitter, der sælges til fordel for faunafonden (drik! - i en god sags tjeneste). Uden synlige skudtegn lyttede vi til parolen ved departementschef *H. J. Kristensen*, der ligeledes stod for første så, en præsentation af den nye lov om jagt og vildtforvaltning, som træder i kraft den 1. januar 1983. *Søren Eis* redegjorde for detaljerne i den nye lov, hvorefter deltagerne fik lejlighed til at komme på skudhold med spørgsmål.

Skydelysten var stor - ammunitionen ind imellem temmelig skarp - man fornemmede, at debatten om jagtudøvelse absolut ikke er slut med den nye lovs vedtagelse, tværtimod vil nogle af de nye og meget svært administrerbare bestemmelser nok give en del uro i reviret. Hvem kan f. eks. kontrollere, om en motorbåd sejler over eller under 2,7 knob, eller om den er 300 m fra bebygget landareal?

Efter en præsentation af et udmærket informations- og undervisningsmateriale (f. eks. „Den nye jæger”), som bl.a. anvendes af jagtprøveaspiranter, men som udmærket kan anvendes af andre, fik vi gennemgået rapporten „Vurdering af stålhaglpatroners egnethed til jagt i Danmark”. Noget tyder på, at man er ved at nå dertil, hvor stålhaglets eneste minus i forhold til blyhagl er prisen, men der var vist enighed om, at nogle danske undersøgelser og forsøg er ønskelige.

Eftermiddagens program bestod af indlæg om Vildtbiologisk Stations arbejde på forskellige områder. Man fik indtryk af, at der arbejdes uhyre frit og neutralt, hvilket da også ifølge *Helmuth Strandgaard* er en forudsætning for en god vildtbiologisk forskning. Ved hjælp af en stribe dejlige lysbilleder kom vi rundt i den danske natur uden at sætte fært andre steder end på Kalø.

På træk hjemad tænker man så, at det skal blive interessant at læse aviserne i de kommende dage, men hvad sker? Intet! Man skulle da ellers tro, at i hvert fald de af deltagerne, der har deres helt specielle fortolkning af „knæk og bræk”, ville skrive et eller andet. Men nej, intet!

Det udmærkede arrangement blev måske holdt på et forkert tidspunkt, hvor alle var mætte efter at „løbet var kørt” med store diskussioner omkring lovens vedtagelse og før de forskellige bekendtgørelser udsendes, men trods alt er deltagerne nok taget hjem med en forøget saglig viden som ballast for fremtidige skrivelser.

Den læser, der mener, at heller ikke denne artikel rummer ret mange konkrete oplysninger, har fuldstændig ret. For at det ikke skal være en ren julehistorie, skal jeg sluttelig henvise til „Oversigt over nye bestemmelser i lov om jagt og vildtforvaltning”, som kan fås ved henvendelse til Landbrugsministeriets Vildtforvaltning. *A.H.P.*

### MANDSKABS VOGNE

udført efter godkendte tegninger  
af

Direktoratet for statsskovbruget,  
Det Danske Hedeselskab  
samt

Skovbrugets Arbejdsgiverforening

**AILER HØRMANN ApS**

Ballebygade 10-18 - 8600 Silkeborg  
Telefon 06 - 85 51 78

## For lystfiskere

JENS PLOUG HANSEN: Havfisker. Skarvs Forlag. 192 s. ill. Pris: 81 kr. incl. moms.

*Jens Ploug Hansen*, den professionelle lystfisker, har skrevet en udmærket lære- og håndbog for hav-lystfiskere. Sammenligner man denne med talrige ældre bøger om samme emne, fremtræder denne moderne udførte bog med et langt bedre og mere instruktivt billedvalg end man tidligere benyttede.

Bogens første 60 sider giver en grundig orientering om de redskaber, der benyttes - og man må konstatere, at der er sket en rivende udvikling på dette område de seneste år.

80 sider af bogen beskriver fangsten på de forskellige fiskearter: Makrel, lubbe, sej, hornfisk etc.

Efter anmelderens mening får Sej den opbakning, som den fortjener. De, som har dyrket havfiskeri i Nordnorge, kender denne stærke og lebendige fiskeart. Forfatteren skriver bl.a. om sej følgende: „Efter femten minutter kommer fisken op. Det er en pragtsej på over 10 kilo - Nordatlantens toptrimmede fighter”.

Hver fiskeart omtales, som sagt, for sig: Først får vi nogle interessante og altid spændende beretninger om forfatterens egne oplevelser med fisken; derpå de mere rutinemæssige oplysninger: „Udbredelse og levevis”, gydning, grej til pirkefiskeri etc.

Jens Ploug Hansen er selv en alsidig lystfisker, der året rundt fisker og fotograferer i nord og syd. Som fotograf har Jens Ploug Hansen på rekordtid opnået internationalt ry, og han anses i dag for at være Europas førende fiskefotograf.

*P.H.*



**Opfylder skovbrugets seneste krav**

**Kan også fås på leasing**

**Få tilsendt vore specifikationer**

**Specialfabrik for mandskabs- og sanitetsvogne**

 **Arnold Jensen**  
VOGNFABRIK  
Vestre Skalborggaard . Skalborg  
Tlf. Aalborg (08) 18 02 77 - 18 04 02  
Aften (08) 18 02 83





# DDT ud af skovbruget?

Miljøministeren ønsker anvendelse af DDT i skovbruget bragt til ophør.

Af forstfuldmægtig OLE KLITGAARD, Skovstyrelsen.

Anvendelse af DDT blev fra 1970 forbudt i Danmark bortset fra enkelte anvendelser, som kunne fortsætte på grundlag af en dispensation. Skovbruget opnåede dispensation til forebyggende dypning af nåletræplanter mod gnav af snudebillen og granens rodbille.

I 1976 var et EF-direktivforslag ved at medføre, at anvendelsen af DDT og andre pesticider skulle stoppes generelt indenfor EF. Det lykkedes dog bl.a. skovbruget i Danmark - med støtte fra miljøministeriet - at opretholde dispensationen indtil videre. Sagen medførte, at der af miljøministeriet blev foranlediget en forstærket indsats for at finde egnede alternativer til DDT. Rent konkret blev der ved den Kgl. Veterinær- og Landbohøjskole, Forstzoologisk afdeling, og for skovstyrelsens bevillinger, iværksat en forsøgsrække med alternative insekticider.

Opgørelsen af forsøgene er blevet afsluttet i 1982.

Der har fra tid til anden været rejst kritisk debat mod den fortsatte DDT-anvendelse, men miljøministeriet har afvist kritikken og anført, at der endnu ikke findes velegnede alternative bekæmpelsesmetoder, samt at det ville være meget bekosteligt at afstå fra en bekæmpelse. Det har endvidere kunnet fastslås, at DDT i arbejds-hygienemæssig henseende var særdeles uskadeligt, og at de økologiske problemer ved skovbrugets meget begrænsede anvendelse ikke kunne tillægges væsentlig betydning.

Det bemærkes, at der før DDT-forbudet i 1970 anvendtes ca. 60.000 kg ren DDT i Danmark årligt. Efter 1970, hvor anvendelsen næsten kun har været tilladt i skovbruget til dypning af nåletræplanter, har forbruget kun været 600-2000 kg/år. Indtil for ganske nylig har DDT også været tilladt anvendt til bekæmpelse af hovedlus på mennesker.

De nu afsluttede undersøgelser viser, at der findes især ét alternativt middel, som i bekæmpelsesmæssig henseende syntes velegnet - nemlig stoffet Permethrin („Ambush”). Permethrin tilhører de såkaldte syntetiske pyrethroider. De arbejds-hygieniske forhold ved dette middel synes dog endnu ikke ganske afklarede, men skovstyrelsen har

rettet henvendelse til miljøstyrelsen for snarest at få brugbare oplysninger på dette punkt.

Næsten umiddelbart efter frigivelsen af undersøgelseerne - og i forbindelse med en international kongres på Danmarks Tekniske Højskole - blev debatten om DDT atter rejst i en kronik i Politiken (17.10. 1982).

Det skal her tilføjes, at også debatten om forekomsten af DDT i modermælk har rettet søgelyset mod skovbrugets anvendelse af DDT, selvom forbindelsen er svær at spore.

Formentlig foranlediget af aviskronikken stillede folketingsmedlem *K. Steffensen* (Kr.F.) den 18.10. 1982 følgende spørgsmål til miljøministeren:

„Vil ministeren tage initiativ til at standse anvendelse af DDT i statsskovvæsenet?”

Ministeren svarede:

„Anvendelsen af DDT i Danmark er ikke tilladt, dog kan DDT midlertidigt anvendes til dypning af unge nåletræer som beskyttelse mod angreb af nåletræssnudebillen (*Hylobius*) jfr. EF-råds direktiv af 21. december 1978.

Miljøstyrelsen har netop modtaget forslag fra Kommissionen om ændring af ovennævnte direktiv. I ændringsforslaget er tilladelsen til DDT-anvendelsen i skovbruget ikke gentaget. Dette ændringsforslag skal nu forhandles med EF.

Miljøstyrelsen har oplyst, at såfremt den skadevoldende snudebille ikke bekæmpes, dør en betragtelig andel af de unge træer med væsentlige økonomiske tab til følge. Dypningen i statsskovvæsenet er foregået under betryggende omstændigheder, såvel sundheds- som miljømæssigt.

DDT er imidlertid en miljøgift, som vi så vidt det overhovedet er muligt bør undgå.

Nyere undersøgelser tyder endvidere på, at der kan findes alternative bekæmpelsesmetoder, omend disse indebærer visse arbejds-hygieniske problemer, der må løses først.

Jeg har derfor bedt miljøstyrelsen og skovstyrelsen om i foråret 1983 i fællesskab at komme med et forslag til, hvordan anvendelsen af DDT kan bringes til ophør”.



Inden udplantningen er nåletræerne dypet i en DDT-opløsning mod gnav af snudebille og granens rodbille.

Der er således sket den ændring i situationen, at miljøministeren har bestemt, at brugen af DDT i det samlede skovbrug skal ophøre. Det endelige tidspunkt herfor vil dog først blive besluttet efter en redegørelse fra skov- og miljøstyrelsen, som skal foreligge i foråret 1983.

Fra skovbrugets side må det naturligvis være et ønske at opnå den længst mulige overgangsordning. Endvidere har skovstyrelsen allerede for nogen tid siden besluttet, at anvendelsen af Permethrin til dypning søges udført i foråret 1983 på et antal statsskovdistrikter. Forinden afventes dog de nærmere anvendelsesforskrifter - især med henblik på den korrekte og forsvarlige arbejds-hygienje.

Dispensationen fra EF-rådsdirektivet er iøvrigt i øjeblikket taget op til revision, men det forventes, at dispensationen forlænges i respekt af den indenlandske holdning til afviklingen.

DDT forventes altså fortsat at kunne anvendes i det kommende forår og måske også 1-2 år herudover, men der må opfordres til absolut omhyggelig og forskriftsmæssig anvendelse af kemikaliet - herunder også kemikalieresterne.

Hylobius-problematikken er iøvrigt sammenfattet i DST, hæfte 3, 1982, og DST vil endvidere indeholde en sammensætning af de seneste og ældre forsøg i hæfte 4, 82, hvortil henvises.

Hamstring af DDT må stærkt frarådes, idet det forventeligt vil medføre en øjeblikkelig indgriben fra miljøstyrelsens side i form af et totalforbud. Miljøstyrelsen er dog gjort bekendt med stormfaldssituationen og er opmærksom på, at et øget forbrug i foråret 1983 (og 1984) alene af den grund kan forudses.



# Udplantning af eg

Nedenstående artikel fra Gartnertidende nr. 36 1982 bringes med bladets venlige tilladelse.

I de senere år har der været diskussion om containerplanters vækst og udvikling efter udplantning, og der er vist speciel interesse for containerplanternes rødder.

Containerplanter er fremhævet, fordi planterne har alle rødderne intakt og således kan plantes hele året, når jorden ikke er frostbundet.

På den anden side sættes der spørgsmålstegn ved rodens udvikling ved containerdyrkingen. Rodens spiralform hævdes at have uheldig indvirkning på planternes vækst efter udplantning.

På Institut for Landskabsplanter blev der i 1977 påbegyndt et forsøg med udplantning af eg. Forsøget havde til formål at finde det bedst egnede tidspunkt for udplantning af eg som barrods- eller containerplanter. Resultatet ønskedes udtrykt i etableringssikkerhed og tilvækst de tre første år efter udplantning.

I løbet af forsøgsperioden blev diskussionen om rødder og roddeformationer, specielt for containerplanter, forstærket. Det var derfor naturligt ved forsøgets opgørelse også at se på disse forhold.

## Forsøg

For at få planter af ensartet størrelse og kvalitet blev et større antal eg (*Quercus robur*, frøkilde Boller Kærskov) optaget i efteråret 1976. Efter en kritisk sortering, inden for størrelsen 15-20 cm, blev planterne delt i to hold. Planterne, som senere skulle bruges som barrodede, blev plantet ud i marken, og resten blev pottet og sat på containerbed.

Den 12. oktober 1977 blev planterne i marken taget op og sorteret ud samme dag. Resten af de barrodede blev sat i indslag.

Planterne i containerne blev også sorteret og delt i hold, og første hold udplantet. Resten blev på containerbedet til senere plantning. Der blev plantet på almindelig jordbehandlet markjord. Jordtypen på instituttet er fin lerblandet sandjord.

Plantehullerne blev gravet med spade, og både barrods- og containerplanter blev plantet til væg.

Planteafstanden i rækken var 0,5 m

og 1,0 mellem rækkerne.

Udplantningen fandt sted på 5 forskellige tidspunkter, nemlig den 12. oktober og 12. december 1977, samt den 1. april, 16. maj og 13. juli 1978.

Der blev ikke vandet ved plantningen eller senere.

## Resultater

Planterne blev målt hvert efterår efter længdevækstens ophør i begyndelsen af september. Ved første måling i 1978 var der fire døde planter (1 %), og gennem hele forsøget forekom kun meget få døde planter.

Resultaterne viser, at der ingen problemer er udplantning af eg, hvis planterne kvalitetsmæssigt er i orden ved plantning. Eventuelle forskelle i udplantningssikkerheden mellem barrodsplanter og containerplanter kan dette forsøg ikke give svar på, da antallet af døde planter var meget lille.

Ved udplantningen var gennemsnitsstørrelsen 50 cm. Der har været en særdeles god vækst både for barrods- og containerplanter. Størst tilvækst var der i 1980, hvor containerplanterne havde en gennemsnitlig tilvækst på 74 cm.

Den første vækstsæson efter udplantning var der ingen forskel mellem barrods- og containerplanter. I 1979 derimod var der en markant mertilvækst for

containerplanter. Også i 1980 var tilvæksten for containerplanter større end for barrodsplanter.

Containerplanter kan med held plantes hele året. For barrodsplanter gælder det, at den traditionelle plantesæson om efteråret og om foråret er det plantetidspunkt, som giver det bedste resultat.

## Rodudvikling

Ved opgravning af planterne blev der registreret roddeformationer af både barrods- og containerplanter.

Mest deformerede var rødderne på de planter, som var plantet i vintertiden. Her kunne man tydeligt iagttage, at rødderne i tidens løb var blevet formet efter plantehullets format.

Det var også tydeligt at se, at der var plantet til væg, og dette kunne tillige ses på containerplanternes rødder.

Ved god jordstruktur ved plantning var deformationen væsentlig mindre. Sammenlignet med en plante, som er spiret og vokset op på voksested, var der lige meget roddeformation på begge plantetyper.

I 1981 blev 60 planter gravet op, og målt og vejret.

Ved opgørelsen i 1981 var forskellen mellem barrods- og containerplanter blevet noget mindre. Årsagen til denne mindre forskel på de udplantede barrods- og containerplanter var sandsynligvis udvikling af nye og kraftige rødder lige under jordoverfladen.

Denne nye rodvækst, som var nogenlunde ens for begge plantetyper, syntes efterhånden at have overtaget størstedelen af plantens rodfunktioner. Da disse nye rødder dannes ved rodhalsen, bør eg plantes 5-6 cm dybere, end de har stået i planteskolen. □

Kilde: Udplantning af eg som barrods- og containerkultur. Odd Bøvre, Statens Planteavlsvforsøg. Meddelelse nr. 1670, 20. maj 1982. Havebrugscentret Hornum.

## Hedeselskabets Handelskontor

varetager følgende opgaver:

### Handel med:

*Råtræ*

*Juletræer og pyntegrønt*

*Sikkerhedsbeklædning og værktøj til skovarbejde*

*Kemikalier*

Prisliste kan rekvireres. Indhent venligst tilbud.

Handelskontoret hjælper gerne med råd og vejledning.

## Det danske Hedeselskab

Handelskontoret . P.O.Box 110 . 8800 Viborg - Telefon 06 - 62 61 11

## Nye kraner

AB Wikhede Maskinfabrik i Sverige har konstrueret en let skovkran MOWI 245, hvis arbejdsprincip bygger på parallellogramsystemet. Ved at ændre vinklerne i parallellogrammet (hovedarmen) bevæges den yderste vippearms. Selve hovedarmen hæves og sænkes ved hjælp af to lodrette cylindre. Kranen får ved denne opbygning dels hydraulikcylindrene placeret tæt ved kransøjlen og derved lettes vippearmen for vægt samt enklere slangeføring, dels bliver ind- og udbevægelserne relativt lige ved betjening af et enkelt håndtag.

Kranen har ikke været afprøvet i Danmark, men vi vil prøve at få et eksempel hjem til afprøvning.

Max. rækkevidde 4,5 m.

Løftemoment brutto 21 kNm.

Løftekraft netto ved max. rækkevidde 360 kg.

Pris ca. 52.000 kr.

Forhandler DGA, Åbrovej 18, 8870 Langå. Tlf. (06) 46 16 55.

KESLA OY i Finland fremstiller Patu-kranerne 1800 og 2700. 1800 er liftmonteret med mekaniske støtteben og 2700 er til vognstangsmontering, evt. med hydrauliske støtteben.

	1800	2700*
Løftemoment brutto kNm	18	27
Max. rækkevidde, m	4,2	4,6
Drejningsmoment, kNm	3,0	5,4
Anbefalet pumpekapa- citet l/min	15-30	20-40
Hydraulik tryk, MPa	16	16
Vægt, kg	530	530

Pris 1/5 1982

excl. moms : 38.200 55.300

Forhandler: Silva Papirfiber ApS, Vadgårdsvej 42, 2860 Søborg.

Tlf. (01) 56 10 60.

\*) Fås med hydraulisk udskyder, max. rækkevidde 5 m.

S. Honoré.

Fig. 1: Mowi 245.



Fig. 2: Patu 1800.



Fig. 3: Patu 2700.

## Vedr. Vildtbidmidler

I artiklen om vildtbidmidler i SKOVEN nr. 9, er i tabel 2, side 277 brugt en lidt høj literpris på Skovtjære 123 S. Hvis man udnytter mængderabatten, kan prisen blive kr. 15,30 i stedet for de angivne 19,- kr.

Desuden ønsker producenten af Skovtjære at ændre den anbefalede dosis til 2-5 ml henholdsvis 1/2-1 ml ved sprøjtning henholdsvis påstrygning.

Med disse korrektioner bliver kemikalieprisen pr. plante 2,1-5,4 øre henholdsvis 0,8-3,1 øre ved sprøjtning henholdsvis påstrygning.

Det må nævnes, at de laveste mængder i de anbefalede doseringer kræver ualmindelig stor behændighed hos den person, der påfører midlet, så i praksis vil mængderne og dermed kemikalieprisen normalt ligge i den øverste ende af intervallerne.

Paul Christensen.

## 2 diasserier om skovarbejderens arbejdsområde

SiD har produceret 2 diasserier om skovarbejderens forskellige arbejdsopgaver: „Træets fældning” og „Andet arbejde”.

Jeg har haft lejlighed til at se begge diasserier, og lad mig indledningsvis sige, at det er et godt initiativ, som skovbrugsgruppen i SiD her har taget. Desværre lider begge serier af nogle skæmmende pædagogiske og faglige fejl og misforståelser. Vedr. det pædagogiske falder serierne meget tydeligt igennem, fordi man ikke på forhånd har defineret nogen målgruppe. Der skiftes imellem meget generelt orienterende ting og meget specifikke ting med specielle fagudtryk, som man skal være skovarbejder for at forstå. Man har altså sat sig imellem 2 stole, hvor man på den ene side egentlig ikke fortæller skovarbejderen noget nyt og på den anden side har tabt ikke-fagmanden allerede efter 3-4 billeder. Navnlig i serien om „Træets fældning” er der mange steder ingen sammenhæng imellem tekst og dias. Underlægningsmusikken bliver til tider meget dominerende, og da den på det nærmeste kæmper mod den megen tekst og de hurtige billedskift, bliver det til en hæslende forestilling, hvor man sidder helt forpustet tilbage efter det sidste dias. - Rent fagligt ville serien om „Træets fældning” have vundet ved at blive klart opdelt i f. eks. løv- og nåletræsskovning, i store og små træer, i stormfald og vanskelige træer etc. Måske kommer det næste gang.

I diasserien om „Andet arbejde” vises plantning, pyntegrønsklipning og sprøjtning. Vedr. plantning og pyntegrønsklipning bliver det kun til nogle få billeder, som sporadisk viser lidt om metoder og redskaber, medens 2/3 af serien beskæftiger sig med sprøjttearbejdet. - I denne sidste del er der god overensstemmelse mellem billede og tekst, som underbygger hinanden udmærket. Dog virker det som at skyde spurve med kanoner, når der afbildes en skovarbejder udstyret med helmaske og kombinationsfilter for at udbringe Top-dendrocol. Ligeledes vises etiketter af Paration 35, Bladan rygetabletter, Maladan og andre meget skræppe midler, som ikke anvendes i skovbruget.

Billedkvaliteten i serierne er god, men det er lidt ærgerligt, at dette initiativ ikke blev grebet mere professionelt an. Serierne kan lånes hos SiD (01 - 14 3140) og vil med lidt forarbejde fra fremviserens side kunne bruges som udgangspunkt for diskussioner i Skovklubber, ved allemandsmøder og evt. ved SIK- og SAM-møder.

Frans Theilby.

## Skovværktøj - Sikkerhedsudstyr



„RAKET“ arbejdstøj, blå m. orange skulderparti, meget slidstærkt. - Bukser m. indlagt 8 lag nyloncord.

„LAMINO“ og „ROBUST“  
hjelme type B.  
Hvid og orange.  
Bedste godkendte  
skovarbejderhjelme.

- sendes over hele Danmark!  
- altid først med det sidste!

### MOTOR-Skovservice

EGON JENSEN

Nørretorv 2 v/ Strandgade - 7100 Vejle - Tlf. (05) 82 12 12

## SKOVPLANTER

i bedste provenienser, prima kvaliteter, et righoldigt sortiment,  
store og små partier.

Skovfrøet leveres af Statsskovenes Planteavlsstation. Planteskolerne og salgskontoret er tilsluttet Herkomstkontrollen med skovfrø og -planter. Vi giver Dem gerne et tilbud på Deres forbrug skriftligt eller ved besøg.



*Danplanex*

PLANTESKOLER A/S

6230 Rødebro - Tlf. (04) 66 29 33 - Danmark

## Skovning og udkørsel

Al skovning og udkørsel udføres over hele landet.  
Ring og hør nærmere, så kommer vi gerne og giver  
et uforpligtende tilbud.

### Skoventreprenør Vagn Christensen

Træffes hverdag mellem 16,30-19,00 og hele weekend'en på  
**(08) 93 51 38**

## MC-flishugger

Ny specialudviklet kobling, der hindrer  
ødelæggelse af kraftoverføringen.

- ★ Effektiv afskærmning, omfattende sikkerhedsudstyr.
- ★ Minimum af støj, helstøjet solid konstruktion.
- ★ Enkel betjening og hydraulisk indføring.
- ★ Godkendt af Arbejdstilsynet.
- ★ To typer MC 700 og MC 1000.

Forlang yderligere oplysninger og  
få brochure tilsendt. Ring i dag!



Søndergade 3  
7570 Vemb  
Tlf. (07) 48 15 61

Salgschef J. Skov Laursen  
Holstebro - tlf. (07) 42 41 40

## Større Gårde og Skove 1982

Årbogen „Større Gårde og Skove 1982“  
- den 35. i rækken, er udkommet på  
Kraks Forlag. Pris 60,- kr.

Det er en informationsrig bog om  
4.000 af landets større land- og skov-  
brug med oplysning om ejer, bestyrer,  
areal, bygningsfredning, postadresse og  
telefon.

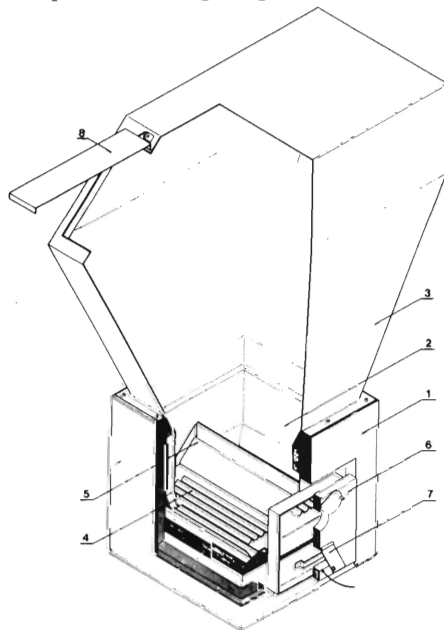
Bogens hovedregister er ordnet alfa-  
betisk efter navn, men der findes yderli-  
gere et register ordnet amtsvis, så man  
hurtigt kan få et overblik over landets  
godser, større gårde og skovdistrikter i  
de enkelte amter. Endvidere findes et  
personregister over ejere og bestyrere af  
de pågældende brug.

For yderligere at øge bogens brugs-  
værdi i land- og skovbrugskredse bring-  
er bogen som noget nyt på siderne 12-  
18 en række nyttige oplysninger om  
land- og skovbrugets organisationer,  
såsom foreninger og enkeltpersoner i  
Landbrugsrådet, Centralforeningen af  
Tolvmandsforeninger, Dansk Skovfor-  
ening, Statsskovvæsenet samt repræsen-  
tation i EF og Folketingsudvalg. Op-  
lysninger, som man ellers må søge fra  
forskellige kilder. □

## SI-noter:

### Faxe-forfyret - et nyt fyr til savsmuld og flis

Faxe-forfyret er et dansk bygget forfyr,  
der produceres og sælges af Faxe Sme-



Tværsnit af Faxe-forfyret.

1. Højsolert yderkappe.
2. Ildfast foring.
3. Brændselsbeholder.
4. Regulerbar rist.
5. Flisdeler.
6. Frontlåde.
7. Primærluftspjæld.
8. Påfyldningsdæksel.



de- og Maskinværksted ApS. En prøve-serie af fyret har været i drift i 3 år bl.a. på et savværk, hvor der bruges savsmuld, og i et boligkompleks af pensionistboliger, hvor der bruges bøgflis.

Forfyret er et magasinforfyret, hvor der én til tre gange om dagen skal fyldes flis i magasinet. Fra magasinet falder flisen eller savsmuldet ned over en spåndeler, se figuren, hvorunder primærforbrændingen foregår. Under spåndeleren er monteret en regulerbar rist, der gør det muligt at tilpasse brændselsmængde og luftmængde bedre end med fast rist.

Magasinet er af rustfrit stål. Selve forfyret er med en højisoleret yderkappe og ildfast foring. Frontlågen er forsynet med et specielt lukkebeslag, der sikrer mod, at lågen springer op, hvis der stødes til den. Forfyret kan tilsluttes mange forskellige kedler. Ved levering af ny kedel sammen med forfyret leveres normalt en HS Kedel type MB Solo. Fyret kan også leveres med internt flis-transport system.

Forfyret fås i to størrelser med maximal ydelse på henholdsvis 25 og 45 Mcal/h. Dette svarer til et årligt olieforbrug ved 25% årlig udnyttelse (alm. boligopvarmning) på henholdsvis 6.400 og 11.600 liter gasolie.

*Jørgen Baadsgaard-Jensen.*

## Land Rover

På mange større landbrug og i skovbruget er Land Roveren et nyttigt køretøj. Mulighederne for brug af PTO-drevne redskaber, herunder også oliemotor-drevne redskaber, bevirker, at Land Rover'en kan udnyttes til andet end blot at køre rundt i terrænet med.

Land Rover'ens muligheder blev demonstreret for fagpressen fredag den 24. august på øvelsespladsen ved Oksbøl-lejren. Anledningen var Danmarkspremiere på helt nye modeller. Naturligvis blev også vist et udsnit af det store udvalg af tilbehør og ekstraudstyr - herunder anvendelse af en oliemotordrevet kædesav.

Een af nyhederne er en ægte 3 tons Land Rover pick-up med aluminiumslad. Den kan leveres med diesel eller V-8 benzinmotor. Akselafstanden er 109 tommer, hvorfor denne model betegnes 109.

Til skovbrugsformål er det hidtil 88'eren, der er mest udbredt. Den er med sin akselafstand på 88 tommer meget manøvreedygtig, og den kan leveres med samme slags tilbehør som 109'eren. 88'eren kan iøvrigt nu leveres som „County-udgave“, altså en de-luxe udgave med „hardtop“ (støjdæmpet og polstret). Med denne version har man på Land Rover fabrikken specielt tænkt på Danmark og det danske afgiftssystem. Omtanken er markeret med et lille Dannebrog bag County-navnet.

*Søren Honoré.*

## Ny radio fjernbetjening for skovspil R.R.S.40

**Nu kom den nye radio fjernbetjening R.R.S.40 til montering på såvel nye som gamle skovspil til rimelige priser.**

**Radioen monteres uden om hydraulikken. Radioen er godkendt af P.T.**

Anlægget har fungeret perfekt og uden problemer i prøveperioden (3 mdr.).

St. Hjøllund plt.  
den 25.10.82.

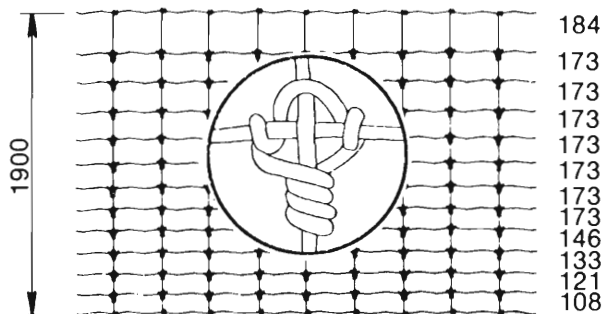
*Palle Ellingsen.*

**PRISEN ER KUN KR. 10.500,-**  
+ moms og levering.

# R. Kejlstrup

BREDLUND . 7362 HAMPEN  
TELEFON (05) 77 51 16

## VILDTHEGN



New Zealands dominerende vildtheegn CYCLONE, som indhegner mere end 50.000 stk. kronvildt i New Zealand, USA og Skotland, kan nu også fås i Danmark.

En speciel knude samt lodrette tråde, der er i et stykke fra bund til top, giver hegnet en usædvanlig styrke og elasticitet.

Højde 190 cm eller 155 cm. 100 m pr. rulle.

Dobbelt galvaniseret med 260 gr zink pr. m<sup>2</sup>.

Prisliste og specifikationer:

**TELEFON (01) 50 77 55**

## STUDSTRUP

Herkules Allé 20 - 2770 Kastrup

## Stålman

### Sikkerhedsstøvler

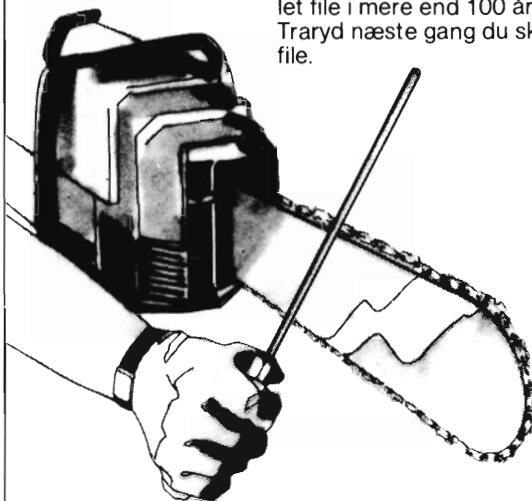


Kraftig støvle i sort narvsat læder. Fodpartiet i celle-gummi med indvendigt skindfoer. Denne udførelse giver god isolation mod vand og kulde. Støvlen har læderbindsål, oliebestandig, skridsikker gummisål. Stålbekyttelse i næse og svang. Skaft-højde 33 cm, vægt 1600 gr. Leveres i størr. 37-48.

## F TRARYD

### Kædesavfile

Leveres i 3.1, 4, 4.7, 5.1, 5.5 og 6.3 mm Ø. Traryd er specialist på kædesavfile og har fremstillet file i mere end 100 år. Sig Traryd næste gang du skal købe file.



## ALOY

### Sikkerhedsbeklædning

Finsk skovtøj når det er bedst. Skæreindlæg af Kevlar/Nyloncord, god pasform uden at være snærende nogen steder. Benklæder i overall-facon.



### Skovværktøj

Eia har i mange år været Europas førende producent af skovværktøj. Udvikling og forbedring af de enkelte værktøjer foregår til stadighed i nært samarbejde med skovarbejdere.



Ovenstående produkter, som alle udmærker sig ved fremragende kvalitet, fås hos skovværktøjsfirmaer og motorsavforhandlere over hele landet.

# H.P. Vangskov ApS

Hammershusgade 9 · 2100 København Ø · Telefon 01-18 3811



# SAMLEBIND TIL SKOVEN

## STIL SKOVEN IND I BOGREOLEN

samlet i tiltalende og læsevenlige lærredsbind. Hver tidsskriftsamler rummer en årgang, og der følger årstal med til alle årene fra 1969 og frem.

## ER DER HULLER I DERES SAMLING AF SKOVEN

kan ældre numre leveres til en pris á 8 kr. pr. stk. incl. moms og porto. Forbehold for at enkelte numre kan være udgået.

## SPAR 6 KR. PR. BIND!

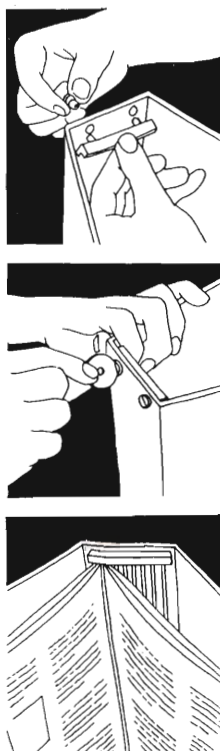
Et samlebind koster 40 kr., men køber man 5 bind, koster de kun 170 kr., eller 34 kr. pr. stk. Priserne er incl. moms og porto.

## UDFYLD KUPONEN

og send pengene vedlagt i check eller pr. giro nummer 900 19 64 - det er lettest både for Dem og for os.

## DANSK SKOVFORENING

Amalievej 20  
1875 København V



## Bestillingskupon

Undertegnede bestiller herved:

- 1 stk. samlebind incl. moms og porto **kr. 40**
- 5 stk. samlebind incl. moms og porto **kr. 170**

Beløbet kr. \_\_\_\_\_

- er vedlagt i check
- er indsat på postgiro 900 19 64

Navn: \_\_\_\_\_

Adresse: \_\_\_\_\_

Postnr.: \_\_\_\_\_

By: \_\_\_\_\_

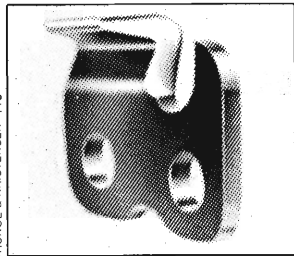


# Få Stihl over din motorvogn



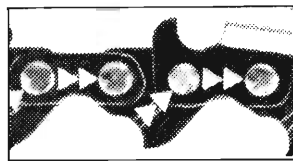
## Den bedste kæde til alle fabrikater

**Oilomatic - den skarpe tand**  
Den specielle hårdforchromede skæretand er robust og giver højeste skæreydelse. Skærer lige godt i hårdt og blødt træ. Let at file med alm. rundfil.



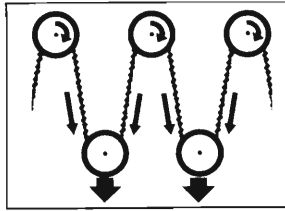
THUNDE & KRISTENSEN 116

**Oilomatic systemet giver STIHL kæder længere levetid**  
Små oliekanaler er præget ind i leddene på alle Stihl kæder. Med hjælp fra centrifugalkraften sørger de for at smøroljen gælder netop de steder mellem kæde og sværd, hvor det betyder alt. Derfor har den patenterede Stihl -



oilomatic-kæde bevisligt længere levetid end almindelige kæder.

**STIHL oilomatic er gennemprøvet kvalitet**  
For at give Dem størst sikkerhed gennemprøves kæderne



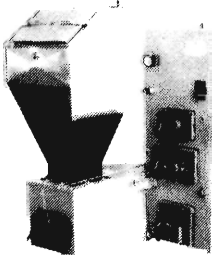
inden de forlader fabrikken. Hertil anvender STIHL, som den eneste, for-stræknings-systemet, der sikrer mod svagheder i metal, sikrer fasthed i kæden, sikrer kæden længere levetid.

**STIHL**  
over arbejdet

**F.L.Bie** / **BIE**

Valdemarsgade 14  
1665 København V  
Tlf. (01) 31 31 41

## Halm- og træpiller - flis savsmuld - kornafrensning



Hvorfor køber flere og flere **IWABO FORFYR?**  
Jo - fordi den fungerer og kan monteres på alle kedler.

## Produktion:

Dansk tømmer:  
brædder og lægter

## Købes:

Nåletræ  
til bygningstømmer.

**I/S SKÆRBÆK SAVVÆRK**

v/Chr. Dahl & Co. . 7400 Herning . Tlf. (07) 12 41 88

## EDSBY FLISHUGGER 250 HYDRAULIK

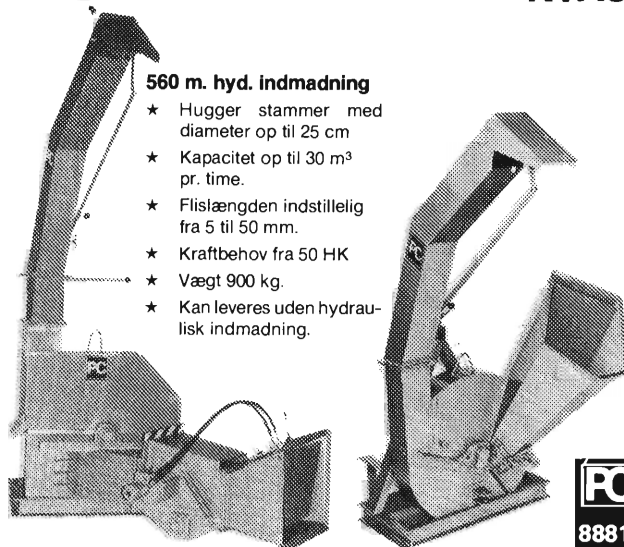
Få bedre økonomi i skoven. EDSBY huggeren laver ideel flis uden stikkere og større træstykker. To hydrauliske indføringsvalser og knuser. Tager træet op til 22 cm i diameter, egen hyd. pumpe laver markedets bedste flis.



Forhandles over hele landet - Ring eller skriv efter brochure og nærmere oplysninger.

## Power Cutter

## TRAKTOR FLIS- OG KVASHUGGER



### 560 m. hyd. indmadning

- ★ Hugger stammer med diameter op til 25 cm
- ★ Kapacitet op til 30 m<sup>3</sup> pr. time.
- ★ Flislængden indstillelig fra 5 til 50 mm.
- ★ Kraftbehov fra 50 HK
- ★ Vægt 900 kg.
- ★ Kan leveres uden hydraulisk indmadning.

### 540

- ★ Hugger stammer med diameter op til 17 cm
- ★ Kapacitet op til 20 m<sup>3</sup> pr. time.
- ★ Flislængden indstillelig fra 0,5 til 5 cm eller fra 5 til 15 cm.
- ★ Kraftbehov fra 30 HK
- ★ Vægt 600 kg.
- ★ Industrihuggere kan leveres.



Buskegård  
Skovmateriel

C. M. NIELSEN  
Buskevej 8 . 3751 Østermarie . Telefon 03-970434

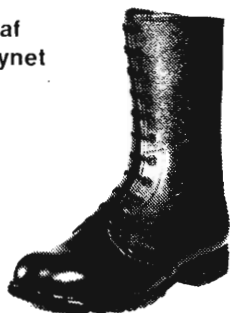
**PC STÅLKONSTRUKTIONER**  
v/ P. Bach Christensen  
8881 Thorsø - Tlf. (06) 966566

ET DANSK KVALITETSPRODUKT

# TIGER

## SIKKERHEDSFODTØJ

Godkendt af  
Arbejdstilsynet



Dess. 400 Skovstøvle

Sko -Sandaler - Støvler  
Træsko - Træskostøvler

**K. K. KNUDSEN**  
SKOFABRIK

TIGER SUPERFLEX

Søren Eriksensvej 15 - 5270 Odense N  
Tlf. (09) 13 23 13

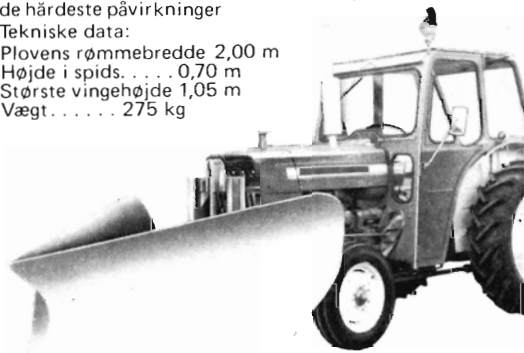
## LAIGAARD TRAKTOR

# SPIDSPLOV

har særlig effektive ryddeegenskaber og kan modstå selv de hårdeste påvirkninger

Tekniske data:

Plovens rømmebredde 2,00 m  
Højde i spids. . . . . 0,70 m  
Største vingehøjde 1,05 m  
Vægt. . . . . 275 kg



LAIGAARD traktor-spidspløv er fremstillet i solid, hel-svejet konstruktion og kan hurtigt, uden brug af værktøj, tilkobles traktorrammen.

Med de vendbare stålskær (120x13mm), der muliggør stor nedslidning, er ploven særdeles økonomisk i drift.

Traktorrammen er iverigt anvendelig til såvel fejmaskine m.v. og passer til ethvert traktormærke.

Alle sneplove leveres med parallel-løft.

**N LAIGAARD**

FABRIK FOR VEJMASKINER

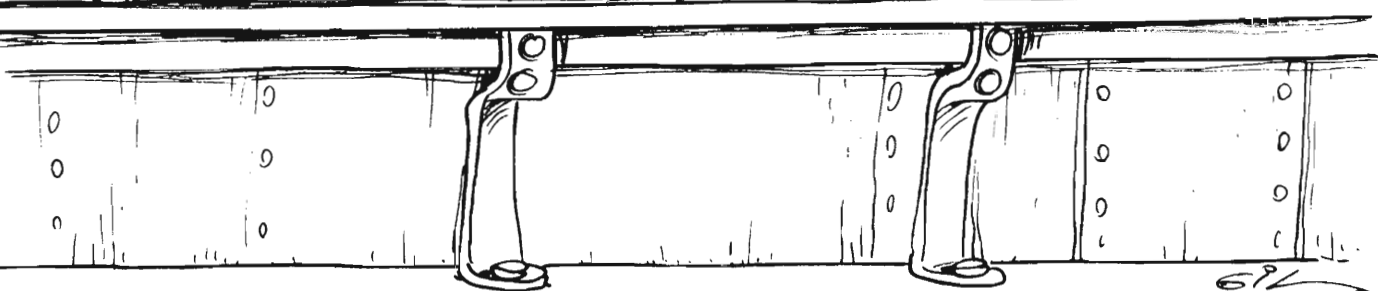
HELSENGFORSGADE 6 · AARHUS N · TLF. (06) 16 24 44

## Hvis noget skal gå til en brændekunde så er det rette vel netop det krumme –!



# JUNCKERS

Junckers Industrier A/S, 4600 Køge, Tlf. (03)65 18 95



**Tænk venligt  
på Deres  
medarbejders  
sikkerhed og  
velbefindende  
i kulden ...**

Lad installere en REFLEKS OLIEOVN  
eller REFLEKS OLIEKOMFUR  
— vi har modeller, der passer til enhver  
skurvogn.

**Refleks**

Lørup - 5750 Ringe - Tlf. (09) 67 12 68

**DT SKOVSERVICE** (07) 46 43 56

Træffetid: Man. & tors.: kl. 8-12. Øvr. hverdg: eft. kl. 17.

**SKOVNING**

Udføres i fast entreprise

*Indhent uforbindende tilbud.*

- Skovning
- Terræntransport
- Afsætning af effekter
- Maskinplantning
- Kulturanlæg
- Kulturvedligeholdelse
- Pyntegrønt
- Juletræer
- Køb & salg



**GORM NIROS**  
radiofjernbetjening for skovspil



**Fa. Gunnar Gregersen  
SKOVSERVICE**



Strøget 25 - 8766 Nr. Snede - Telf. (05) 77 00 77

HUSQVARNA og PARTNER motorsave. GORM NIROS radiofjernbetj. udstyr.  
SANDVIK skovspil og SKARPSKO hjulkæder, stålwirer, kæder, reservedele  
og udstyr. Kløvemaskiner.  
Kort sagt: Alt vedr. skovning og udslæbning.

VI KØBER

**DANSK TRÆ**  
TIL PRODUKTION AF  
**SPÅNPLADER OG  
KRYDSFINER**



**NOVOPAN TRÆINDUSTRI A/S**  
PINDSTRUP — 8550 RYOMGÅRD — 06 - 39 61 00



# Der er Stihl over den ny Proffimester i letvægtsklassen



Stihl, verdens ældste og største fabrik for motorsave, har gjort det igen.

Den nye Stihl model 024 AVEQW er en letvægts-motorsav som er skabt i samarbejde med skovarbejdernes ønsker om en handy- sikker- og servicevenlig motorsav og Stihl-konstruktørens krav om kvalitet og sikkerhed.

## Stihl over kvaliteten

Detalje for detalje og under stadig kontrol er Stihl 024 AVEQW fremstillet med Stihls kendte kvaliteter og holdbarhedskrav for øje. Alene det faktum, at vitale dele, som motor - sværd - og kæder er fremstillet på Stihl-fabrikkerne, understreger den verdenskendte Stihl kvalitet.

## Stihl over servicen

Stihls servicevenlige opbygning, gør det nemt at foretage de daglige check og eftersyn, så du altid kan holde din sav i god arbejdsstand. Skulle der alligevel blive brug for faglig bistand, står et veludbygget

forhandler- og servicenet med hurtig adgang til reservedelsforsyninger, altid klar med den nødvendige faglige viden og service.

## Kort og godt et teknisk vidunder

Stihl model 024 AVEQW: 2 takt-motor 42 cm<sup>3</sup> - yder 1,9 kW (2,6 hk) - elektronisk tænding - antivibration - automatisk kædesmøring - automatisk og manuel kædebremse - sikkerhedsudstyr - el-opvarmet håndtag - lydniveau 100-102 dB. Vægt med 32 cm sværd og 0,325" kæde. 024 AVEQ: 5,2 kg - 024 AVEQW: 5,4 kg.

Nærmeste forhandler anvises.

**STIHL**<sup>®</sup>  
over arbejdet

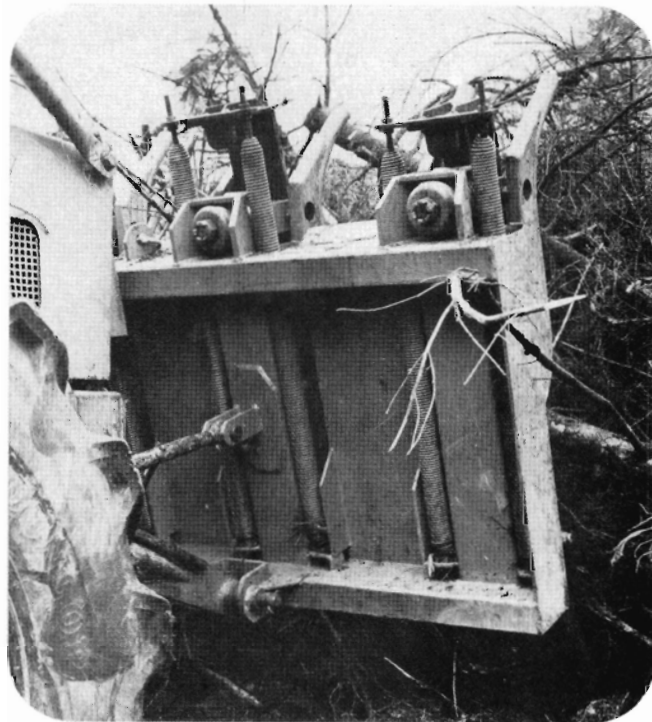
**F.L.Bie** / **BIE** Valdemarsgade 14  
1665 København V  
Tlf. (01) 31 31 41

# Så De **RäumFix** på Matrup?



Et meget kraftigt specialredskab til kvasrydning.

Rydder grundigt, men roder ikke i jorden.



De fremadrettede tænder kan vige næsten lodret ved påkørsel af jordfaste forhindringer.

Maskinen er derfor både skånsom for traktorfører og traktor.

Redskabet synes at være 50% hurtigere end en »Treefarmer« med dozerblad.

Vi kan vise Räumfix i arbejde.

# **Skovmas ApS**

DK-8870 Langå Tlf. (06) 46 14 11