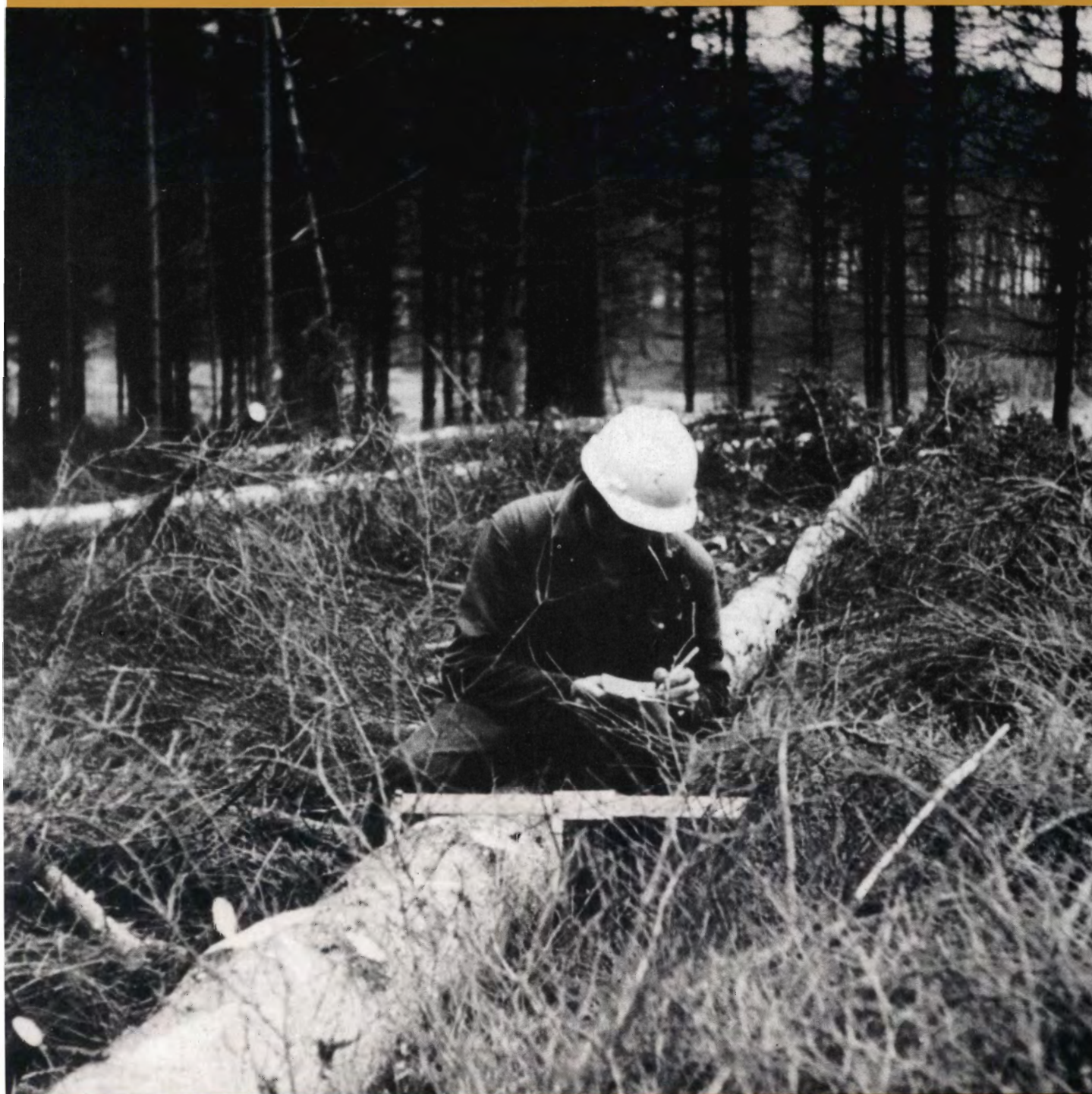


SKOVEN

Månedsskrift
udgivet af
Dansk Skovforening
November 1977



11

Forstplanteskolen, Verninge

Planteskolen er tilsluttet »Herkomstkontrollen med skovfrø og -planter«

Alle slags skovplanter tilbydes i prima kvalitet.

Forlang prisliste

Indehaver: **Ole van Tol**

Tlf. (09) 75 12 88

ASKETRÆ



SKOVHASTRUP TRÆINDUSTRI ApS

4330 HVALSØ . TLF. (03) 40 80 33

Køber af asketræ i store og små dimensioner. (Småkævler med diameter ned til 25 cm har altid interesse).

Danplanex

PLANTESKOLER A/S

RØDEKRO TELF. 04-66 29 33* DANMARK

Skovplanter

*i bedste provenienser
prima kvaliteter
et righoldigt sortiment
store og små partier.*

Skovfrøet leveres af Statsskovenes Planteavlstation. Planteskolerne og salgskontoret er tilsluttet Herkomstkontrollen med skovfrø og -planter. Vi giver Dem gerne et tilbud på Deres forbrug skriftligt eller ved besøg.

John Rolskov's Planteskole I/S

Sønder-Vissing, 8740 Brædstrup
Telefon (05) 75 40 53

SKOVPLANTER
i gode provenienser,
samt planter
til rekreative formål m.v.

Prisliste tilsendes efter ønske.

Skovplantekulturerne står under
Herkomstkontrollen
med skovfrø og -planter.

Siden 1896

Hjortsø Planteskole

Svebølle - Tlf. 03 - 49 30 20* og 03 - 49 30 40

Skov-, læ- og hækplanter. Forlang prisliste. Planteskolen er tilsluttet Herkomstkontrollen med skovfrø og -planter.

Hyllinge Savværk A/s

Tlf. (03) 74 40 64

A/S Grindsted Imprægneringsanstalt

er køber af nåletræ til master

Grindsted tlf. (05) 32 08 55*

OREHOVED TRÆ- OG FINÉRINDUSTRI A/S

OREHOVED 4840 NØRRE ALSLEV TLF. (03) 84 60 84

NØRRESUNDBY SAVVÆRK

A/S NØRRESUNDBY TØMMERHANDEL
TELF. (08) 17 00 22



Alle arter
skovplanter
I prima kvalitet

Forlang venligst tilbud!

Tilsluttet Herkomstkontrollen med skovfrø og -planter.

Geisler-Nielsens Planteskole I/S
8723 Løsning - Telf. 05 - 65 12 11

Indkøb af nåletræ til bygningstømmer

Nord for Limfjorden:

Skovfoged N. P. Nissen,
»Alfarvad«, tlf. (08) 86 71 30

Syd for Limfjorden:

Skovfoged J. Wisbech,
Kås, tlf. (08) 24 54 32



Paludans Planteskole A/S

Klarskov — 4760 Vordingborg
Telefon (03) 78 20 09

Skovplanter, Læ-, Hæk- og
Hegnsplanter

Tilsluttet Herkomstkontrollen med
skovfrø og -planter

Vallø Stifts Savvæk

Oparbejdning af BØG
Råtræindkøb, tlf. (03) 66 74 13

Beskyt planterne
mod vildt og mus.

Beskyt bevoksningerne
mod rodfordærver.

DIANA SKOVTJÆRE

4840 Nr. Alslev - Tlf. (03) 83 44 96

Kævler af
ASK,
BØG og
EG
købes

A/S Kolds Savværk

Grundlagt 1888
Kerteminde. Telefon (09) 32 15 15

Vi er købere til bøg og ask samt lidt ege- og
elmekævler.

HVALSØ NY SAVVÆRK OG TØMMERHANDEL

4330 Hvalsø Tlf. (03) 40 81 36

Kristtornplanter

Guldmedalje og ærespræmie 1975.
Udvalgt fra hårdføre modertræer
med høj bærydelse.

Forlang vor pjece om dyrkning af
kristtorn.

Chr. Pedersens planteskole
5400 Bogense - Tlf. (09) 81 13 60

Vore skoverfarne vognmænd udfører
med kranudstyrede lastvogne og laste-
evne 20-25 tons kørsel af:

RÅTRÆ i alle dimensioner
PYNTEGRØNT
TØMMER/TRÆLAST m.v.
i ind- og udland



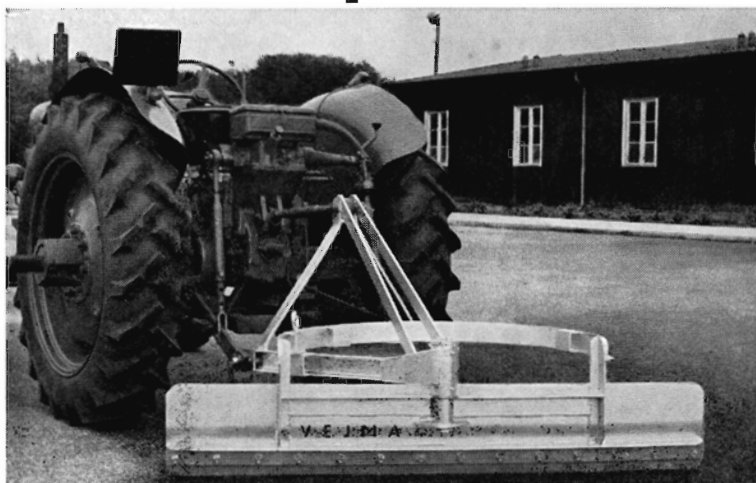
Industrivej 14, 4683 Rønede
telefon 03 - 71 15 25

E. Graven's Planteskole

Hansted, Egebjerg, 8700 Horsens
Tlf. (05) 65 60 46

Læ- og hækplanter samt planter
til vildtremiser m.v.

VEJMA planerblad



6 arbejdsstillinger

VEJMA

Vejen Maskinfabrik A/S . Tlf. (05) 36 07 77

Mandskabsvogne

udført efter godkendte tegninger
af Direktoratet for statsskovbruget,
Det danske Hedeselskab samt
Skovbrugets Arbejdsgiverforening.

AILER HØRMANN ApS

Ballebygade 10-18,
8600 Silkeborg,
telefon 06 · 85 51 78



NOVOPAN TRÆINDUSTRI A/S

PINDSTRUP - 8550 RYOMGAARD
(06) 39 61 00

A/S Kagerup Trævarefabrik

Kagerup Stationsvej 59
3200 Helsingør - Tlf. (03) 29 40 09

**ER KØBER TIL BØGE- OG
ASKEKÆVLER SAMT
NÅLETRÆ, GRAN OG LÆRK**

**Tænk venligt
på Deres
medarbejderes
sikkerhed og
velbefindende
i kulden ...**

NÅLETRÆ

til bygningstømmer og master købes.

St. Hjælland Savværk og Imprægneringsanstalt

Hjøllund . 7362 Hampen - Telefon (06) 86 91 00

Lad installere en REFLEKS OLIEOVN
eller REFLEKS OLIEKOMFUR
– vi har modeller, der passer til enhver
skurvogn.

Refleks

Lørup - 5750 Ringe - Tlf. (09) 67 12 68

Produktion:

Dansk tømmer:
brædder og lægter.

Købes:

Nåletræ
til bygningstømmer.

I/S SKÆRBÆK SAVVÆRK

v/Chr. Dahl & Co. . 7400 Herning . Tlf. (07) 12 41 88

Kassetræ af nåletræ købes

ALDERSLYST SAVVÆRK OG
SILKEBORG EMBALLAGEFABRIK

v/ brødrene Møballe
8600 Silkeborg - Tlf. (06) 82 01 21

15.000 m³ bøgekævler kl. A-B-C-D

Købes årligt på Sjælland - Lolland-Falster til markedspris
Kontant betaling.

RYDE SAVVÆRK

4930 Maribo
Tlf. (03) 88 92 21*

ET DANSK KVALITETSPRODUKT

TIGER

SIKKERHEDSFODTØJ

Godkendt af
Arbejdstilsynet



Dess. 400 Skovstøvle

Sko - Sandaler - Støvler
Træsko - Træskostøvler

K. K. KNUDSEN
SKOFABRIK

TIGER SUPERFLEX

Nørregade 77-79 - 5000 Odense
Tlf. (09) 13 23 13

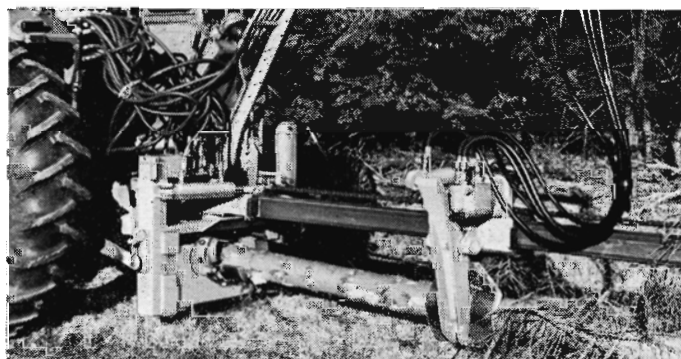
STRIPPER

har flere
fordele
end den første
„3-i-en'er“ ...



Maskinen er nu videreudviklet
til 2 systemer:

Stripper I for rækkehugst
Stripper II - tværvendt model
for selektiv tynding



Maskinens kapacitet ligger pr. effektiv time for Stripper II
iflg. Skovteknisk Instituts tidsstudieprøver:

8 cm brysthøjdediameter 75 træer pr. time
10 cm brysthøjdediameter 70 træer pr. time
12 cm brysthøjdediameter 60 træer pr. time

Midtjydsk Hydraulik A/S

Pårup pr. 7442 Engesvang . Tlf. (06) 86 52 22

Et godt træ har sin værdi...



HAFNIA - HAAND I HAAND

Holmens Kanal 22 . 1060 København K
Tlf. (01) 13 14 15

Personalia:

Afdelingsleder ved Statens Forstlige Forsøgsvæsen, *Viggo A. Gøhrn*, er fra udgangen af januar måned 1978 afskediget med pension.

Forstkandidat, statsautoriseret ejendomsmægler *Sophus Honnens de Lichtenberg* er afgået ved døden den 27. oktober d.å.

Skovejer, forstkandidat *Hans V. P. Hansen*, Hesbjerg skov, er afgået ved døden i en alder af 77 år.

Skovrider, forstkandidat *A. Iversen*, Tønder Amts Skovdyrkerforening, er afgået ved døden i en alder af 54 år.

Børge Boserup-Nielsen har den 1.12. 1977 været forstinspektør ved statsbanerne i 25 år.

Kronprinsen som forstmand

Der var engang, da det eneste forstmænd diskuterede, var udvisning. Nu er man nok som sædvanlig gået i den anden grøft, trods det at *skovdyrkning* er og bliver det mest fascinerende inden for vort gamle fag.

Her bringes et billede af statsskovbrugs yngste lærling i aktion i Almindingen - hans kongelige højhed, kronprins Frederik med ridsekniv og løftet pegefingre.

B.E. foto sommeren 1977.



SKOVEN

Månedsskrift udgivet af
DANSK SKOVFORENING
Vester Voldgade 86
1552 København V
Telf.: (01) 12 21 66*
Postgirokonto: 9001964

Redaktionsudvalg:

Hofjærgermester

I. Estrup
(formand)

Statsskovrider
Steffen Jørgensen

Lektor, lic.agro.
Finn Helles

Skovrider
Aa. Marcus Pedersen

Skovrider
Ole Fog

Ansvarshavende redaktør:

Forstkandidat
Mikal Herløw
Dansk Skovforening

Annoncetegning:
Redaktør P. Hauberg
Dansk Skovforening

Abonnement:
Tegnes hos
Dansk Skovforening
Koster for 1977
kr. 95,- (incl. moms)

Medlemmer af Dansk Skov-
forening modtager et ekspl. af
Skoven og Dansk Skovforenings
Tidsskrift vederlagsfrit.

Stof til SKOVEN's
dec. nummer må
indsendes inden 5. dec.

Eftertryk med kildeangivelse
tilladt.

Forsiden:



Nøjagtig opmåling?
Se artiklen side 247.
Foto: Jørgen Skyum.

Tryk:
Juelsminde Bogtryk
Telf.: (05) 69 30 94

NOVEMBER 1977

Er moralen flosset?

Gennem årtier har de danske skove gennem en redelig og ærlig administration og handelsmoral opnået en meget høj grad af tillid hos aftagerne af skovens produkter.

En meget stor del af æren herfor må tilskrives skovfogederne, der ved en nøjagtig og regulær opmåling af kævler og tømmer samt en ordentlig og pertentlig føring af målelister, har skabt en god will hos savværkerne, der er enestående, specielt når man sammenligner med vore nordiske nabolande. I disse lande tror køber og sælger ikke på hinanden, og man bruger store summer på et uvildigt opmålingsorgan, hvortil der er knyttet mange mennesker med et stort administrationsapparat i ryggen.

Et system nogle skove i Danmark også har stiftet bekendtskab med, og man kan vel sige, at der er tale om et fordyrende led, som mange mener, man nemt kunne være foruden. Skovens personale har her altså gennem tiderne i det store hele ydet en service, kunderne har kunnet være tilfredse med.

Man kan stille sig det spørgsmål, om dette da ikke længere gælder, og noget kunne tyde på det.

Vi er vidende om, at adskillige løvtræsavværker, der ikke har opkøbere, der overtager kævlerne i skoven, beklager sig over, at kvaliteten af skovens sortering er faldende. Nu kan sortering af specielt løvtræ altid diskuteres, og det kan indicere, at savværkerne altid synede kævler i skoven.

Flere nåletræsavværker har konstateret, at opmålingerne af tømmer i skoven er meget tilbage at ønske. Procenten af stammer med undermål er stigende.

Dette kan muligvis skyldes, at flere og flere skovdistrikter lader skovarbejderne foretage denne opmåling. En opmåling af det træ, den enkelte skovarbejder skal afregnes efter, og som han foretager samtidig med, at han arbejder på akkord, kan meget let blive fejlbehæftet. Det må derfor være skovadministrationens opgave at føre en effektiv kontrol med, at opmålingen er forsvarlig. Det er under alle omstændigheder skovens ansvar, at der leve-

res den vare og den kvantitet, man modtager betaling for.

Danske Skoves Handelskontor har i den forløbne måned været udsat for et specielt problem. Der blev i god tid varslet et prisfald på cellulosetræ af nåletræ pr. den 1. oktober i år. Målelister på træ, der var klar til afhentning inden denne dato ville naturligvis blive afregnet med den højere pris. Handelskontoret modtog derfor i slutningen af september måned et væld af målelister. Det har senere vist sig, at når vognmændene kom for at afhente disse partier, var der en del, der ikke var klar. Træet enten lå i skovbunden og var endnu ikke kørt ud, eller man var ved at skove træet. Enkelte steder eksisterede det ikke endnu. D.v.s. distrikterne havde i flere tilfælde udstedt målelister på træ, som ikke var klar til afhentning, alene for at undgå prisfaldet, idet man har håbet på at have træet klar, når det engang skulle afhentes. Man kan undre sig over, hvordan man kunne vide, hvor mange rummeter, der ville blive.

Pyntegrøntopkøbererne har konstateret, at kvaliteten af specielt klippet er dårlig.

Markedet for pyntegrønt er åbenbart i år mere trægt end normalt, som det fremgår bl.a. af artiklen andet steds i dette blad, samt Grossistforeningens markedsrapport i SKOVEN-Nyt.

Dette medfører flere og flere reklamationer, men distrikter, der leverer en pæn vare, der følger sorteringsvejledningen, vil naturligvis være de sidste, der mærker til dette - om de overhovedet mærker noget.

Alt i alt er her beskrevet forhold, som køberne af skovens produkter ikke kan være tjent med. Tilliden til skovene er dalende.

Er moralen flosset, eller har skovene rationaliseret deres administrative stab så langt ned, at en effektiv kontrol af skovens produkter er umuliggjort.

Den yderste konsekvens må blive, at man ikke får de priser for sine varer, man kunne få.

Også her gælder, at det er de få brådne kar, der ødelægger det for de mange.

m.h.

Tørkeskader

De tørre somre 1975 og 1976 har medført, at der forekommer tørkeskader af varierende omfang i de danske skove.

Dansk Skovforening tog i august måned initiativ til at forsøge en registrering af skadernes omfang, og vi udsendte den 12.-8. d. å. spørgeskema til alle foreningens skovejende medlemmer.

Der blev udsendt 496 spørgeskemaer, heraf modtog vi retur 179 stk. eller 36 % af de udsendte skemaer.

Besvarelserne vedrører et bevokset skovareal på 155.000 ha, hvilket udgør 70 % af det adspurgte skovareal. De indkomne besvarelser blev registreret og bearbejdet ved anvendelse af EDB.

Det fremgår, at der sammenlagt er indberettet om tørskader på 236.000 m³ grantræ eller 3,1 m³ pr. ha gran-skov hos de adspurgte. Skaderne er minimale på Fyn, moderate på øerne vest for Storebælt og størst i Jylland. Vedr. tørkeskader i bøg er det indberettet, at der i kommende hugstsæson skal skoves ialt ca. 21.000 m³ plankekævler af bøgetræ p.g.a. »tørkeskader«. Dette kvantum udgør 0,3 m³ pr. ha bøgeskov hos de adspurgte.

Opsplitningen til landsdelene viser, at skaderne på Fyn pr. ha bøgeskov er ca. 3 gange så omfattende som i de øvrige landsdele.

Statsskovbruget har ved indberetning fra alle statsskovdistrikter registreret, at ca. 140.000 m³ gran er udgået p.g.a. tørkeskader. Når dette tal sammenlægges med privatskovbrugets 236.000 m³ fås en indberettet tørkeskadet granmasse på ca. 380.000 m³, hvilket udgør ca. 38 % af en normal årshugst i gran. Hertil må imidlertid bemærkes, at statsskovbruget udover de 140.000 m³ døde træer har registreret 230.000 m³ svækkede/døende træer.

Statsskovbruget har ikke opgjøret tørkeskaderne i bøg, men hvis det skønnes, at der i statsskovene er et skadet kvantum af samme størrelse som i privatskovbruget, kommer man til sammenlagt godt 40.000 m³ plankekævler, hvilket andrager ca. 15 % af

den årlige kævlehugst.

Det må sammenfattende konkluderes, at de indberettede tørkeskader for såvel gran som bøg mængdemæssigt ligger betydeligt under en normal årshugst, og det vil således næppe påvirke markedssituationen, at disse mængder skal udbydes.

Mere betænkeligt er spørgsmålet vedr. kvaliteten af det tørkeskadede træ.

Kvalitetsspørgsmålet er ikke behandlet på de udsendte spørgeskemaer, men meget tyder på, at en større del af det tørkeskadede træ ikke når at blive skovet, inden insekter og svampe går til angreb. Kvaliteten nedsættes herved overordentligt meget, og dette kan medføre ganske store tab.

De indkomne besvarelser viser meget stor variation i tørkeskadernes omfang dels mellem landsdelene, dels fra ejendom til ejendom.

Selvom tørkeskaderne således ikke er af katastrofalt omfang for landet som helhed, forekommer der adskillige ejendomme, som er virkelig hårdt ramt. For disses vedkommende vil det økonomiske tab som følge af tørkeskadene være ganske betragteligt, og skaderne vil mange år fremover præge

Tabel 2. Forventet hugst af bøg p.g.a. lus m.v.

	Ialt m ³	pr. ha* m ³
Jylland	8.060	0,3
Fyn	8.325	0,8
Øerne	4.270	0,2
Ialt	20.655	0,3

* Vægtet distriktsvis efter den del af det bevoksede areal, der ikke er opgivet som granareal.

skovbilledet og skovens afkastnings-evne.

Den foretagne opgørelse viser status pr. august 1977.

Der kan kun gisnes om, hvorledes situationen vil udvikle sig i fremtiden. Det må nok frygtes, at vi også i sommeren 1978 vil opleve en fortsat mængde af udgåede træer.

Statsskovbrugets registrering af 230.000 m³ døende træer kunne tyde

derpå, men såfremt nedbørsforholdene igen bliver »normale«, vil en del af de svækkede træer antagelig kunne blive i stand til at leve videre.

Ole Fog.

Krybende ørkener

FN's generalforsamling har besluttet, at der i år fra den 29. august til den 9. september skulle afholdes en international konference i UNEP's regie i Nairobi vedr. den fare, de voksende ørkener rundt om på jordkloden udgør.

Over en trediedel af jordens landoverflade er allerede dækket af ørken eller udtørrede områder, og ifølge miljøeksperterne vokser denne andel med en for verdens fødevarerproduktion foruroligende hast.

Problemet har selvfølgelig noget med klimaet at gøre. Undersøgelser foretaget af FN's miljøprogram (UNEP) viser imidlertid, at klimaet langt fra er afgørende for ørkenernes udbredelse, men det er først og fremmest mennesket selv, der skaber forudsætningerne for det fænomen, man i Nordafrika kalder den „krybende ørken“.

Tørken i Sahel-landene syd for Sahara i begyndelsen af 1970'erne var med til at henlede verdens opmærksomhed på den fare, de voksende ørkener udgør. Konferencen, der fandt sted i år fra den 29. august, havde som mål at formulere en *handlingsplan*, der skal standse ørkenernes snigløb på den opdyrkelige jord, verden har så hårdt brug for.

I betragtning af, at verdensbefolkningen med den nuværende vækst fordobles på ca. 30 år, skal der ikke megen fantasi til at forestille sig, at en fortsat „ørkenficering“ af jorden vil kunne få ubehagelige konsekvenser for alle dens beboere.

Ørkener er ikke blot et problem i afrikanske og arabiske lande. Både i USA, Sydamerika, Asien og Australien findes der store ørkener. UNEP oplyser, at omkring 100 lande i de kommende årtier vil kunne blive ramt af den snigende ørkensygdom, hvis der ikke gøres noget for at forhindre det. 19 procent af jordens landoverflade er truet af krybende ørkener. Disse 19 procent er områder, der i øjeblikket er tørre, men med tiden kunne gøres frugtbar. Dertil kommer, at tabet af den nu opdyrkelige jord skønnes at ligge på fem og syv millioner ha om året.

Hvad er årsagen til denne misere?

Kort sagt kan det siges, at mennesket udpiner jorden. Det kan ske på mange måder. I visse tilfælde sker det med bistand fra dyrene: nemlig hvor kvægholdet bliver så stort, at overgræsning

Tabel 1. Landsdelsvise tørkeskader i gran fordelt på hovedskovningsbevoksninger og udhugningsbevoksninger, hvor der enten hovedsageligt falder tømmer eller cellulosetræ.

Landsdel	Hovedskov.		Udhugn. (tømmer)		Udhugn. (cell.)		Total ialt m ³	pr. ha* m ³
	ialt m ³	pr. ha* m ³	ialt m ³	pr. ha* m ³	ialt m ³	pr. ha* m ³		
Jylland	68.920	1,2	72.230	1,2	61.776	1,0	212.101	3,2
Fyn	2.900	0,6	2.430	0,5	2.230	0,4	6.760	1,6
Øerne	6.600	1,1	7.976	1,0	6.966	1,0	17.260	2,6
Ialt	78.420	1,0	82.636	1,0	70.972	1,0	236.121	3,1

*) Vægtet efter distriktsvise granarealer.

og nedtrampning af vækster bereder vejen for savanne og steppe og siden for ørken. I andre udmarves jorden ved forkerte dyrkningsmetoder, udsættes for erosion ved planløs fældning af træer og hele skove, udtørres ved sænkning af grundvandstanden, fordi der bores for mange brønde.

Hvad en sådan fremfærd kan medføre for landbrugets produktionsevne, er Sudan et talende eksempel på. I Kordofan-distriktet var det ifølge FN-eksperter i 1973 nødvendigt at opdyrke et fem gange så stort areal med jordnødder som i 1961 for at opnå samme produktionsresultat. Endnu værre var det med sesam-planten, af hvis frø der bl.a. udvindes spiseolie. I 1961 var det opdyrkede areal på ca. 47.000 ha. I 1973 var det på godt 326.000 ha. Regnmængden var stort set den samme i de år - men produktionen faldt fra 38.000 tons i 1961 til små 15.000 tons i 1973.

FN's Miljøprogram har udarbejdet et forslag til en handlingsplan, der blev indgående drøftet på Nairobi-konferencen. Den indeholdt en række konkrete forslag, som kort kan udtrykkes ved ordet: *Planlægning*. Det gælder om at undgå overgræsning, undgå forkerte dyrkningsmetoder og sænkning af grundvandsstanden, forhindre overfældning af træer. Men også om at lægge nye græsmarker ud, sørge for overrisling, plante nye bæltter af træer og buske som forsvar mod de livstilletgørende ørkener.

P.H.

16. almindelige vurdering - sådan gik det

Statsskattedirektoratet har for nylig offentliggjort en række resultater fra den 16. almindelige vurdering pr. 1. april 1977. Tallene er foreløbige og kan således blive udsat for en senere revision.

Som det fremgår af nedenstående tabel var den samlede ejendomsværdi i Danmark 769,5 milliarder kr. og den samlede grundværdi 194,3 milliarder kr.

For de særskilt vurderede skove og plantager var den samlede ejendomsværdi 2,6 milliarder kr., mens grundværdien var ca. 1,0 milliarder kr. Det skal imidlertid bemærkes, at mange skove vurderes sammen med landbrug.

I forhold til 15. almindelige vurdering steg ejendomsværdien af de særskilt vurderede skove og plantager med 122 % (identiske ejendomme), mens bebyggede landbrugsejendomme steg med 115 %. For samtlige vurderinger var der tale om en gns. stigning på 72 %.

For identiske ejendomme var den pro-

centvise stigning for gruppen af særskilt vurderede skove og plantager større end for alle andre ejendomsgrupper.

Iøvrigt varierede stigningerne stærkt mellem de enkeltes skyldkredse. Højest lå Sønderjyllands amts nordre skyldkreds med en stigning for identiske ejendomme på 227 %. Også inden for den enkelte skyldkreds er der formentlig stor spredning på stigningerne, men denne spredning fremgår ikke af det offentliggjorte materiale.

Såfremt man ønsker at klage over sit vurderingsresultat, kan man senest d. 31.12.1977 rette henvendelse til skyldrådet i den skyldkreds, hvori ejendommen er beliggende.

Inden man begynder at klage, gør man imidlertid nok klogt i at erindre, at ejendomsværdien af vurderingsmyndighederne skal ansættes „i overensstemmelse med den samlede ejendomsværdi i handel og vandel”. - jvf. cirkulære om vurdering af skove og plantager ved 16. almindelige vurdering.

K.D.

Særskilt vurderede skove og plantager	15. almindelige vurdering				16. almindelige vurdering				Stigning i ejendomsværdi pr.ejd.	
	Antal vurderinger	Ejendomsværdi			Antal vurderinger	Ejendomsværdi			Alle ejd.	Identiske ejendomme
		Ialt	Pr. ejendom	Grundværdi		Ialt	Pr. ejendom	Grundværdi		
		Mill.kr.	1000 kr.	Mill.kr.		Mill.kr.	1000 kr.	Mill.kr.	%	%
Københavns amts nordre skyldkreds	9	25	2778	14	4	37	9371	13	-	-
Københavns amts søndre	6	8	1333	3	5	2	380	1	-	-
Frederiksborg amts vestre	8	35	4357	14	2	15	7283	8	67	-
Frederiksborg amts østre	12	69	5760	32	6	46	7703	23	33	-
Roskilde amts	20	40	2000	14	19	92	4868	29	143	126
Vestsjællands amts nordre	46	42	899	14	37	76	2060	25	129	104
Vestsjællands amts søndre	38	91	2395	34	39	207	5316	73	121	122
Storstrøms amts nordre	69	67	971	24	66	148	2239	56	130	107
Storstrøms amts søndre	83	66	798	25	83	139	1677	53	110	96
Bornholms amts	68	16	235	9	76	46	601	19	155	129
Fyns amts nordre	55	18	326	6	56	32	565	10	73	97
Fyns amts vestre	142	40	281	15	144	96	665	33	136	113
Fyns amts østre	85	45	535	18	91	89	975	30	82	111
Sønderjyllands amts nordre	298	41	137	16	321	103	320	37	133	227
Sønderjyllands amts søndre	201	28	142	11	209	53	253	17	78	159
Ribe amts	296	48	164	19	302	144	476	66	190	166
Vejle amts nordre	475	51	107	17	480	123	257	40	140	151
Vejle amts søndre	334	27	80	10	332	66	199	25	148	121
Ringkøbing amts	426	82	192	31	425	186	439	77	128	132
Århus amts nordøstlige	370	89	240	36	371	177	478	76	99	112
Århus amts sydøstlige	40	13	334	6	39	11	283	5	16	75
Århus amts vestre	440	105	239	40	453	223	492	80	105	102
Viborg amts nordre	67	26	387	12	68	78	1152	36	197	171
Viborg amts søndre	271	63	234	27	285	109	383	46	63	106
Nordjyllands amts nordre	176	51	290	22	192	122	636	47	119	184
Nordjyllands amts søndre	187	67	358	26	177	161	908	67	153	117
Hele landet	4222	1254	297	495	4282	2582	603	990	103	122
Landbrugsejendomme, bebyggede	160.406	54.958	343	19.982	153.392	117.140	764	38.087	123	115
Alle vurderinger	1.496.610	397.668	266	103.484	1.669.000	769.515	461	194.274	73	72

Tørke og træedød

CHR. E. HOLCK's artikel i sidste nr. af SKOVEN har affødt følgende to reaktioner fra vore videnskabsmænd.

Af A. YDE-ANDERSEN, Statens Forstlige Forsøgsvæsen.

I forbindelse med de sidste års mangel på nedbør er mange træer i rødgranbevoksninger og i bøgebevoksninger som bekendt gået ud, men hensygnende træer forekommer også hos andre træarter som f. eks. ahorn og birk.

Forholdet er særligt alvorligt hos bøgen; dels rammes fortrinsvis de ældre og mest værdifulde bevoksninger, dels forringes kvaliteten af de syge træers ved på forskellig vis.

Som nævnt af *E. Chr. Holck* (SKOVEN 1977) viser sygdommen sig undertiden blot derved, at træerne får tynde kroner hen på sommeren og har tidligt løvfald, men undertiden optræder der tillige skjoldlus (*Cryptococcus fagi*) alene eller skjoldlus sammen med barksår og slimflod.

Træer med barksår og slimflod

Angreb af skjoldlus og forekomst af barksår og slimflod optræder med års mellemrum på bøgetræer overalt i Europa, og i nogle tilfælde dør de angrebne træer, men vil i andre tilfælde overleve med defekter i veddet, der først viser sig ved kævlernes opskæring. I slutningen af 1930'erne forekom sygdommen udbredt her i landet, og *M. Thomsen, N. F. Buchwald & P. Hauberg* (Forstl. Forsøgsv. Danm. bd. 18) foretog omfattende undersøgelser af fænomenet. De fandt, at angreb af den nævnte skjoldlus må anses for at være den primære årsag til sygdommen, og at de øvrige involverede mikroorganismer må anses for sekundære omend af stor betydning for sygdomsforløbet.

Lusenes sugning bevirker, at barken dræbes pletvis, derefter bliver den døde bark invaderet af barkboende svampe, og sluttelig indfinder der sig vedborende biller og veddestruerende svampe. Varme somre og ringe årsnedbør angives at fremme sygdomsforløbet, og som forholdsregel angives sprøjtning mod lus og hugst af syge træer.

Sygdommen gjorde sig atter bemærket i Europa i begyndelsen af 1960'erne, og *H. Zycha* udarbejdede derfor en artikel om sygdommen (Dansk Skovforen. Tidssk. bd. 50). På grund-

lag af studier påbegyndt omkring 1940 var *Zycha* nået til den opfattelse, at sygdommen især kommer til udvikling efter strenge vintre og efter tørkeår, og han antager, at sårenes opståen skyldes vandmangel i barken og tillægger ikke luseangreb nogen særlig betydning. Som forholdsregel angives hugst af de angrebne træer så snart, der optræder håndstore barksår, og hurtig opskæring af kævlerne.

Sygdommen har igen huseret i Europa i begyndelsen af 1970'erne og har givet anledning til yderligere undersøgelser bl. a. af *H. J. Braun* (Eur. J. For. Path. bd. 6 og 7). På grundlag af anatomiske undersøgelser af ubeskadiget bark og af barksår i forskellige udviklingsstadier kommer *Braun* til samme resultat som *Thomsen, Buchwald & Hauberg*, nemlig, at sygdommen primært skyldes angreb af skjoldlus.

Braun finder tillige, at sygdommens videre udvikling dels er betinget af bøgebarkens særegne opbygning dels til en vis grad afhængig af, om der optræder længere varende tørke- eller frostperioder.

Som noget nyt angives, at der kan forløbe op til en halv snes år mellem den primære skades opståen, d.v.s. luseangrebene og fremkomsten af sår og slimflod.

De omtalte undersøgelser bidrager hver for sig til forståelsen af, hvorfor og hvordan barksår, slimflod og veddestruktion opstår.

De efterlader dog hos læseren det indtryk, at der endnu henstår mange uopklarede punkter, og bl.a. er det stadig en gåde, hvorfor træer undertiden dør af en tilsyneladende i reglen lokalt begrænset sygdom i bark og ved.

Døende træer uden barksår m.v.

Som nævnt optræder der også hensygnen af træer, hvor der hverken forekommer skjoldlus, barksår, slimflod eller veddestruktion i stammerne. Det er ikke blevet undersøgt her til lands, hvorfor netop disse træer er døde, det er blot blevet formodet, at det simpelthen skyldes vandmangel. Fra Centraleuropa kendes der imidlertid tilfælde på udstrakt dødelighed i bøge-

bevoksninger i forbindelse med tørke, men hvor angreb af honningsvamp (*Armillaria mellea*) var en sekundær men stærkt medvirkende årsag til dødeligheden. Den mulighed kan ikke afvises, at honningsvampen skulle være medvirkende årsag til hensygnen af ældre bøge her i landet, hvad enten disse er angrebet af lus, har barksår og slimflod, eller er uden disse kendetegn.

Bekæmpelse

Skjoldlusen er, som nævnt, stadig under mistanke for at være den primære årsag til fremkomsten af barksår, slimflod m.v. Det har været foreslået og forsøgt at bekæmpe denne sygdom gennem en bekæmpelse af lusene, men denne behandling har vist sig at være uden effekt på sygdommen. På dette grundlag kunne man måske være tilbøjelig til at frikende skjoldlusen, men forholdet kan også forklares derved, at sprøjtning først er foretaget, når der er sket en stærk opformering af lus, eller når de første symptomer er blevet erkendt, d.v.s. i begge tilfælde på et tidspunkt, hvor de grundlæggende skader iflg. *Braun* allerede er sket. Såfremt skjoldlusen virkelig er den primære årsag til barkdød m.v., kan en sprøjtning mod lus kun forventes at have nogen indflydelse på sygdommens udbredelse, såfremt denne sprøjtning udføres til stadighed. For fuldstændigheds skyld skal det tilføjes, at der ikke er foreslået andre bekæmpelsesmetoder.

Defekter i veddet

De defekter, der opstår i veddet hos hensygnende bøgetræer såvel med som uden barkskader m.v., er omtalt af *P. Moltesen* andet steds i dette tidsskrift. Her skal derfor kun nævnes, at defekterne skyldes dels træernes reaktion på udtørringen af veddet dels angreb af veddestruerende svampe. Der er i hovedsagen tale om svampe, der forårsager hvidmuld, d.v.s. angriber både lignin og cellulose, som *Polyporus adustus*, *P. radiatus*, *Fomes fomentarius* og *Stereum hirsutum*.

Veddestruktionernes hurtige forløb i de syge træer skyldes dels de involverede arter dels efter al sandsynlighed, at stammerne kun har et lille vandindhold og et tilsvarende stort luftindhold. Det bør i denne forbindelse også erindres, at veddestruktionen foregår ved temperaturer til helt ned omkring frysepunktet, omend optimum ligger omkring 25° C.

Begrænsning af skaderne

Den eneste mulighed består i en hurtig erkendelse af de syge træer, hugst af disse, såfremt bevoksningstilstanden iøvrigt tillader det, og en hurtig opskæring af kævlerne.

De syge bøge

Af P. MOLTESEN, Skovbrugsinstituttet.

De af skovrider *Holck* i forrige nr. af SKOVEN opstillede retningslinier for skovning i bøgebevoksninger med syge træer er baserede på et ret betydeligt iagttagelsesmateriale og erfaringer fra flere savværker, hvorfor de i det store og hele sikkert vil være anbefalingsværdige for de fleste lokaliteter. Imidlertid kan der, med vor nuværende viden om årsagerne til kernedannelse og misfarvninger i bøg, måske være grund til at kommentere et par af punkterne.

Misfarvninger

Først ganske kort om misfarvningerne:

Bøgens kernedannelse er et normalt, rent fysiologisk aldersfænomen, som foregår i to faser:

1) Når vandindholdet kommer ned på 60-70 %, tilstoppes karrerne af tyller, som er udposninger fra de levende parenkymceller. Når disse dør ved ca. 50 % vandindhold, standser tyllendannelsen, som endvidere kræver temperaturer over 15° C. Ved opvarmning til ca. 55° C dræbes parenkymcellerne. Sker udtørringen af veddet hurtigt, som f.eks. efter frostvintre eller under tørre somre, kan parenkymcellerne dø så hurtigt, at der kun dannes få og spredte tyller. Da tyllerne har samme farve som veddet, er de kun deklasserende, såfremt veddet skal imprægneres.

2) Kernens farve skyldes iltning af forskellige garvestofflignende, fenoliske forbindelser i de døde parenkymceller. Iltningsprodukterne (flobafener) aflejrer sig som små korn i cellehulrummene og giver veddet en rødbrun farve af vekslende intensitet. Ved genopfugtning af veddet kan det antage en brunsort farve (*Zycha*. 1965: 170). Dannelse af farvestofferne menes at kunne foregå ved væsentligt lavere temperaturer end tyllendannelsen. Rødkerne alene, den være sig nok så mørk, påvirker ikke veddets styrkeegenskaber. Kun i de tilfælde, hvor rødkernen er dannet under store sår, som ikke overvokses, inden angreb af veddestruerende svampe vinder indpas, vil styrkeegenskaberne blive reducerede.

Enhver udtørring af veddet, som sker under ilttilgang, vil resultere i dannelse af rødkerne, hvis udstrækning og udseende vil være bestemt af udtørringsforløbet, lufttilgangen og temperaturen.

De i dag så hyppigt forekommende misfarvninger er alle startet som kernedannelser, der er træets naturlige forsvarsmekanisme mod livstruende udtørrin-

ger med deraf følgende risiko for angreb af veddestruerende svampe.

Jo ældre og tykkere træerne er, des større er sandsynligheden for kernedannelse.

Hvor omfattende er miséren

Ved samtaler med skov- og savværksfolk har jeg dannet mig følgende indtryk:

Skaderne er i yderst få tilfælde set på bøg under ca. 100 år og er stærkt tiltagende med stigende alder.

Skadernes omfang er afhængig af lokaliteten. Fyn synes at være den landsdel, som har lidt mest. Fra Nordsjælland og Lolland er der endnu ikke berettet om unormale misfarvninger, mens distrikter i Midtsjælland har konstateret stedvis betydende skader. Situationen i Østjylland skal være stærkt varierende som på Sjælland.

Der synes ikke at være nogen klar linie m.h.t. misfarvningernes afhængighed af jordbund og grundvandstand, men det er nok sandsynligt, at den er mest udtalt på de lerede, grundvandsnære jorder.

Dette meget summariske billede kan ændre sig. F. eks. berettede et savværk, at man for et par uger siden ikke havde set en misfarvet kævle, men at man nu havde mere end rigeligt af slagsen.

Hvad kan der gøres?

Holck mener på grundlag af erfaringer med junifældninger af visnede træer ikke, at der er grund til at jage toptørre træer i denne vinter og anbefaler derfor at vente og se deres tilstand efter løvspring i 1978. Dette kan for mig at se indebære en risiko, især hvis nedbøren i vinter og til foråret bliver lav. På de gode jorder er jorden endnu tør under spadestiks dybde. Mange stammer må formodes at have et vandindhold, som er nær ved eller under den grænse, hvor kernedannelsen sætter ind, og det må formodes, at der i det milde efterår er sket ret betydende kernedannelse.

Man kan da risikere, at det efter løvspring bliver nødvendigt at skove ret så store mængder bøg, som måske inden visningen er blevet yderligere misfarvet, og som i hvert fald efter skovningen må opskæres og tørres meget hurtigt, fordi den gennem det sidste par år dannede rødkerne næppe indeholder mange tyller og derfor meget hurtigt vil blive angrebet af veddestruerende svampe (*Juncker*. DST 1936 263-272). Endvidere vil disse bøge sandsynligvis have en ret bred zone

af halvtørt ved uden om kernen, hvor svampeangreb ligeledes meget hurtigt kan forårsage alvorlige skader. Sådanne træer vil utvivlsomt skades mindst ved lagring på rod, hvorfor de ikke bør skoves, før der er sikkerhed for, at de kan blive opskåret og tørret kort tid efter skovningen. Rødkernedannelsen vil sandsynligvis fortsætte i de stående træer, men der bliver næppe tale om angreb af veddestruerende svampe i løbet af sommeren, hvilket der uvægerligt vil blive i det opskovede træ.

Jeg vil derfor skønne, at man i hugsterne bør søge at fjerne såvel træer med slimflåd og barkskader som svækkede træer i den udstrækning, det af hensyn til bevoksningernes stabilitet, forsumpningsfare, barkbrand etc. skønnes tilrådeligt. Måske burde man, alt efter afsætningsmulighederne, vende det helt om ud fra det ræsonnement, at træer med slimflåd og barkskader er værdien allerede »gået i bund«, hvorfor man ved at tage dem først risikerer at følge de rådne æblers princip.

Meget gamle bevoksninger, dvs. over ca. 120 år - afhængigt af lokaliteten - bør man vie særlig opmærksomhed. Mange steder vil der nok være fare for, at »sparekassen« er tom den dag, man vil hæve opsparingen.

Samarbejdet med træindustrien

Holck fremhæver med rette, at et tilidsfuldt samarbejde mellem skov og træindustri er en forudsætning for en rationel løsning af de mange problemer, der er forbundet med at få det misfarvede træ udnyttet på den bedst mulige måde. På Fyn har man glædeligvis mange steder kunnet løse det vanskelige prissætningsproblem ved at lade savværkerne vurdere kævlerne efter aperingen. Mange savværker hævder imidlertid, at de ikke har mulighed for at holde de forskellige leverandørers kævler adskilte på pladsen. Muligvis skorter det også her og der på gensidig tillid.

Skal kævlerne værdisættes i skoven, vil der være problemer med de lange længder, som ofte er fri for ekstraordinære misfarvninger i rod og topsnit samt synlige barkskader, men som ved opskæringen viser sig at have omfattende misfarvninger i midterpartiet - jfr. at normal rødkerne også har sin største udstrækning midt mellem rod og krone. Problemet kan formentlig løses ved, at skoven efter aftale med køber korter kævlerne ned til 6-8 m's længde. Syningen foretages da alt efter vejrliget en til to uger efter skovningen, idet fejlene da vil være blevet tydeligere.

Det ville være tragisk for skovbruget, om de syge bøge skulle bringe de i forvejen hårdt trængte løvtræsavværker endnu nærmere falittens rand.

Forstentomologiske betragtninger (Skovbrugets skadedyr 1977)

Af BRODER BEJER-PETERSEN, Zoologisk Institut, KVL.

Klima

Temperaturmæssigt var 1977 nogenlunde normal, dog med januar klart under og marts samt oktober over gennemsnittet. Vinternedbøren (okt. 76-februar 77) gav et velkomment overskud på ca. 100 mm. Foråret (marts-juni) gav også lidt overskud takket være april 74 mm. Resten af året (juli-oktober) gav imidlertid påny for lidt (\div ca. 65 mm). Nedbøren var desuden ulige fordelt over landet.

Ovenpå de to meget klimatisk uheldige år 1975 og 1976 befinder mange af vore træarter sig i en mere eller mindre miserabel tilstand. Nogle træer kan forholdsvis let skabe sig en ny balance ved at „lade“ toppen gå ud og nøjes med den nedre del, eller etablere en reduceret krone længere nede i form af vandris. Men andre træer forsøger med nedsat løv/nålemængde at opretholde kronens periferi. Hos denne type, som ofte ses hos rødgran og muligvis bøg, må saftstrømningsforholdene i stammerne være kendelig ændret fra normalsituationen. Det er iøvrigt karakteristisk for rødgranen, at hvis den visner i toppen, har den chancen for at overleve. Men hvis den reducerer kronen nede fra, ender den gerne med at dø. De ændrede saftstrømningsforhold vil kunne give anledning til sekundære skader, som f. eks. insektangreb. Det er da også karakteristisk for insektsituationen 1977, dels at antallet af meddelelser om angreb er stærkt øget, og dels at en relativt stærk øgning ligger på barkbillegruppen, ikke mindst på rødgran. Nedenfor vil som sædvanlig de enkelte grupper blive kommenteret, men for nogles vedkommende i år biføjet lidt udførligere omtale.

Næbmunde (Rhynchota)

Indenfor bladlusene forhindrede januar-temperaturerne angreb af sitkalus. Derimod blev flere forekomster af de store stammebladlus på mellemaldrende rødgranstammer indberettet. Det drejer sig her formentlig om arten *Cinaraopsis picea*. Disse myre-store bladlus sidder i håndfladestore belægninger på selve stammerne. Disse bliver under bladlusene mørke og fugtige af ekskrementer, som så opsøges og nydes af gedehamse, myrer m.fl. Der er næppe tale om nogen som helst skade.

Nåletrægallelusene (Adelgidae) viste i 1977 en klar opgang, ganske særligt for „jordbærgaller“ på rødgran, altså forårsaget af jordbærgallelus (Adelges).

Nogen større betydning har disse galler, som især findes på granernes nedre del, dog bestemt ikke. Alm. ædelgranlus (*Dreyfusia*) optrådte på ædelgran og nordmannsgran i noget større mængde end i 1976. Efterhånden er denne art og dens bekæmpelse så velkendt, at forespørgslerne ikke rigtig dækker dens betydning. Lindan, subsidiært diazinon i meget rigeligt vand må stadig anses for mest effektiv bekæmpelse. Den forståelige interesse, man sporer for flysprøjtning til dette formål, burde nok nedkøles. Vore forsøg med lindan i helt op til 400 liter vand/ha fra helikopter kan i *bedste fald* beskrives som værende af usikker virkning. De gange, vi har haft lejlighed til at kontrollere private helikoptersprøjtninger foretaget på trods af denne kommentar, viste, at resultatet snarest var af psykologisk karakter.

En rutinemæssig flysprøjtning med en så usikker effekt vil, trods det, at vi har påvist, at den er meget skånsom overfor fugle, nok i det lange løb kunne risikere generelt at sætte flybekæmpelse i skov, også i mere nødvendige situationer, på spil.

Da nordmannsgran dyrkningen er af stor værdi for skovbruget og forhåbentlig vil være det også for de næste årtiers plantning, burde skovbruget nok gøre en kraftanstrengelse for at finde frem til typer, der kunne vise sig mere *resistente* mod luseangreb, og hertil vil vi gerne medvirke, hvis der spores rimelig stor interesse derfor.

Bøgeskjoldlusen (*Cryptococcus fagi*) har fortsat været at se på et stærkt forhøjet niveau, omend den måske ikke har expanderet så meget som sidste år. Mens man i en periode har anset skjoldlusens betydning for fremkaldelse af bøgenes slimflod som mindre og den klimatiske (sommertørke-vinterkulde) som større, er der på det seneste tegn til nogen omvurdering, bl.a. i Tyskland og England. I disse lande hærges som i Danmark, og i disse samme år, bøgeskovene af lus og slimflod, resulterende i døde pletter, svampeangreb eller endda træernes død.



Fig. 1.

Poppel fot. 1977 efter tørkeårene. Den oprindelige krone er næsten totalt opgivet. Også træarter som eg og elm viser tendens til at trække kronen ned og derved opnå en ny balance med vandforsyningen. BB-P fot.

Alene samtidigheden i disse ulykker peger dog på, at klimaet må være den igangsættende faktor, hvad skjoldlusene så måske også nyder godt af, så de i en del tilfælde virker som start for nekroserne. Disse barkskader kan få meget forskelligt omfang, og det bør måske noteres, at der står mange træer i vore bøgeskove, som har overlevet et betydeligt antal små slimflod- og skjoldlus. En bekæmpelse af skjoldlusene er ret besværlig, da belægningerne til tider er placeret ret højt oppe på stammerne. Den vil bedst kunne ske ved vintersprøjtning med vintersprøjttemidlet »Akidan«, og den vil være ret dyr. Den er effektiv mod skjoldlusene, men vil nok langt fra i alle tilfælde kunne redde træerne. En del distrikter har interesseret sig for bekæmpelse, og det ville være interessant nok at erfare evt. resultater.

Sommerfugle (Lepidoptera)

Angreb af lærkesækmøl var i 1977 voldsomt udbredt og kraftige, og deres sammenfald med lærkenes tørkesvækkelse var uheldig. Artens biologi er omtalt i SKOVEN 1977, nr. 6-7. Indberetninger om dræbte træer foreligger ikke og ville i normale år ikke heller være at vente.

Ædelgran-nålevikleren (*Eucosma proximana*) har givet anledning til et tiltagende antal forespørgsler, idet bundterne af sammenspundne nåle sammen med nåletabet ødelægger pyntegrønt af nordmannsgran. Det ville ved studium af nålene sidst i august formentlig være muligt at forudsige angrebsniveau-

et, før skade indtraf, således at bekæmpelse kunne ske i september.

Angreb af fyrrevikleren (*Rhyacionia buoliana*) er, som forventet, steget stærkt. Dens bestand synes især at afhænge af fyrrenes saftspænding i eftersommeren året før, så den begunstiges af tørken i 1976. Mange skovdistrikter synes med sindsro at affinde sig med de til tider voldsomme angreb, som særlig rammer „kystcontorta”.

Der har været enkeltberetninger om flere sommerfuglearter, men her skal blot nævnes, at eksemplarer af nonnen er konstateret flyvende i eftersommeren i flere jyske plantager. Dette er ikke i sig selv foruroligende, men kan ansøre til et vist opsyn med rødgranbevoksninger i den „farlige alder”, altså ældre rødgran, fortrinsvis på magre lokaliteter. Eventuelle larver vil kunne findes allerede i begyndelsen af maj, men ellers er begyndelsen af august det rette tidspunkt at konstatere nonner, nemlig ved sværminnen.

Biller (Coleoptera)

Ellebladbiller (*Agelastica alni*) forårsagede på ny en del afløvning af el, og også enkelte andre bladbiller har været aktive.

Gråsnuder (*Strophosomus*-arter) synes fortsat talrige og har flere steder måttet bekæmpes (forår og efterår). Særlig nåletrækulturer burde nok regelmæssigt tilses på disse tidspunkter både med hensyn til nålegrav (gråsnuderne) og til barkgrav af nåletræsnudebiller (*Hylobius abietis*) og rodbiller (*Hylastes cunicularius*).

Om disse barkgravende arter indberettes ikke mere så meget og da kun, når DDT-dyningen ikke har virket eller er glemt. DDT-dyningen af plantebunderne, korrekt udført m.h.t. koncentration og grundighed, er stadig den bedst mulige beskyttelse, og den der må anses for mest hensigtsmæssig.

Det bør måske anføres, at koncentrationen i dyppingskarret bør holdes vedlige. Efter engelske erfaringer med lindan (man dypper der i 1.6 % lindan) kan følgende nævnes:

a) Hvis man starter med vand i dyppekarret og så fylder insecticidet i med påfølgende omrøring nås den tilsigtede koncentration ikke. Udgangskoncentrationen bliver for lav, stiger senere for så igen at falde. Det rette er at udrøre en stamopløsning og så fylde op med vand under omrøring.

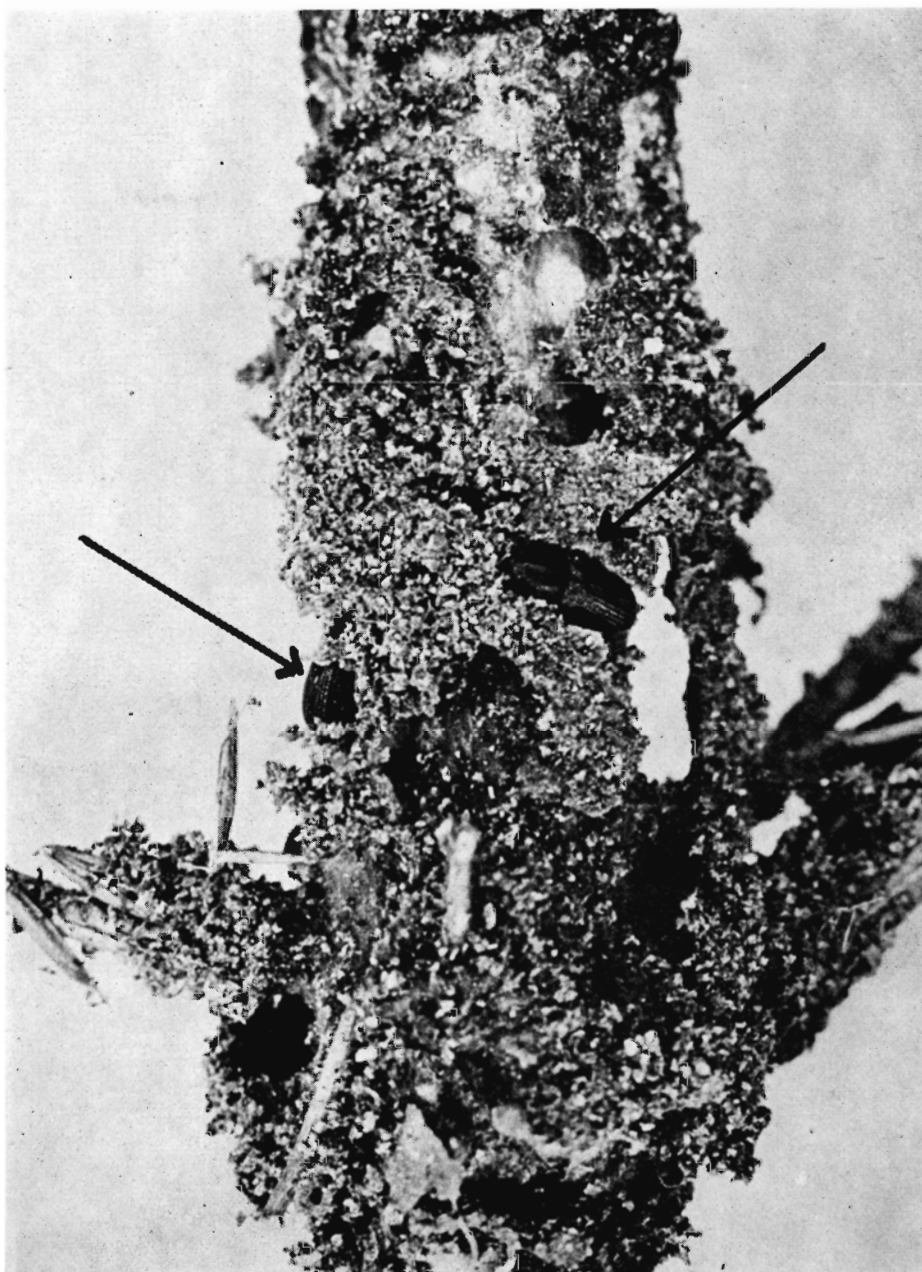


Fig. 2. Rødgranplante stærkt begravet af rodbiller (*Hylastes cunicularius*) to år efter plantning (Tisvilde). Positionen af to biller angivet med linier. Ole Martin fot.

- b) Jævnlig omrøring er nødvendig.
- c) Hvis en blanding har stået urørt nogle dage, er omrøring ikke nok, der skal en skrabning af beholderen plus omrøring til for at opnå koncentrationen.
- d) Dykning af rødder med jord bruger ca. 3 gange så meget insecticid som dykning af top plus øvre roddel. Dette sidste skulle være nok til også at sikre mod rodbiller.
- e) Sidst, men ikke mindst, har det vist sig, at dykning „filtrerer” insecticid ud af opløsningen. For hver 30.000 1/2 sitka dyppet i en 1500 l beholder faldt koncentrationen med 0,1 % og vædskemængden med ca. 4 l pr. 1000 planter. Det er altså nødvendigt, med ikke for lange mellemrum, at supplere insecticidkon-

centrationen (og evt. derudover at fylde op med standardkoncentration). Tilsvarende forhold må vel forventes for DDT-dyning, og mon ikke der heri kunne ligge årsager til, at nogle af vore dyppede plantepartier viser sig mindre vel beskyttede?

Hylobiusproblematikken, herunder eventuelle alternativer til DDT, vil blive taget op i de nærmeste år, bl.a. som følge af harmoniseringsbestræbelser i EF. At lindan er et muligt alternativ, er på forhånd klart, hvorimod det i Tyskland valgte middel kun klarer 1 sæson og altså medfører, at en lidet miljøvenlig samt kostbar sprøjtning af mange kulturer bliver nødvendig den følgende sommer. Også resultater fra den meget store fællesnordiske undersøgelse af *Hylobius*-skader-

nes omfang i Norden er ved at være klar efter forsinkelser i EDB-behandling. Det danske materiale viser klare positive udslag for DDT-dypping og for kraftig jordbearbejdning.

Rodbillerne er mange steder i Danmark lige så slemme som Hylobius. På nordisk basis er der derfor i 1977 startet et forsøg, foreløbig til belysning af biologien, hvor det danske ynglemateriale er udlagt af Randbøl Statsskovdistrikt.

Barkbiller, og da særlig arterne på rødgran, hører til de skadeinsekter, der har nydt godt af tørken, men de be-

gyndte allerede efter stormen i 1967 deres tiltagen. I de seneste år er der fundet en række forekomster (el. angreb) af typografen vest for israndslinien i Jylland, hvilket er nyt. Mon ikke der er adskilligt flere end indberettet?

Men iøvrigt står der nu (november) mange steder rødgraner med grønne kroner og begyndende barkfald forårsaget af spætters jagt efter barkbiller. Foruden typografen er også dobbeltøjet barkbille (*Polygraphus poligraphus*) og, på tyndere bark, chalcografen, stærkt involveret. Da barkbilleangrebet i 1978 og måske senere vil kun-



Fig. 3.

Typografens karakteristiske gangsystem i rødgran. Der er her tre modergange anlagt af hver sin hun. Gangene udgår fra det centrale parringskammer. Larvegange er endnu ikke synlige. Rødgran, Grib skov. BB-P fot.

ne gå videre på de mange svækkede træer, og da det er ganske længe siden, at der har været skrevet om dem herhjemme, skal det forsøges først i 1978 at fremkomme med en lille oversigt i Dansk Skovforenings Tidsskrift over barkbillerne på rødgran og deres status. Det skal blot derfor nu nævnes, at de angrebne træer principielt bør til savværk hurtigst muligt for at få flest mulige barkbiller ud af skoven og derved nedsætte barkbille-, trykkes på de svage graner næste forsommer. De angrebne træer vil også ofte huse vedborende arter, som efterhånden nedsætter deres værdi.

Som en sidste bemærkning om barkbiller, godt nok af mindre forstlig betydning, kan det meddeles, at det er lykkedes os ved hjælp af duftstof- (feromon-) lokning at konstatere tilstedeværelsen af mangestribet elmebarkbille (*Scolytus multistriatus*) på en enkelt lokalitet ved grænsen. Elmesyge er derimod ikke fundet.

Gnavere (Rodentia)

I Danmark udlægges endnu nu og da de ikke særlig virksomme crimidin-korn mod markmus. Mens de er ganske gode mod rødmus, hvorimod markmus ikke gerne tager dem, kunne det ved et møde i Tyskland konstateres, at man der var gået over til en crimidin-lokkemad, som markmusene angaves at være væsentlig mere villige til at tage. Thalliumkornene, der muliggjorde forgiftning af f. eks. musvæger, er nu heldigvis trukket tilbage. Også erimidin-kornene vil, ifølge Skadedyrlaboratoriet, udgå til musebekæmpelse i skoven.



Motorsaven for blandet skovning

Jonsereds 66E er stor og stærk nok for tung fældning, samtidig er den let og smidig for effektiv afkvistning. En effektiv afvibrering og lyd-dæmpning bidrager til at gøre saven skånsom for brugeren. Jonsereds 66E – den robuste altmugligsavn.

Jonsereds

Børge Pedersen, Jernbanegade 16, 9000 Aalborg, (08) 13 40 29, 13 15 51. Bent K. Petersen, Tørningvej 10, 6500 Vojens (04) 57 72 56. Andreas Petersen, Hollufgårdsvej 10, 5793 Højby, Fyn, (09) 95 82 60. Arnold Larsen, Flintinge, 4891 Toreby L., (03) 86 91 26. Specialværkstedet, Torvegade 34, 4640 Fakse, (03) 71 34 65. Holger Møller, Frederiksberg, 4180 Sorø, (03) 63 11 51. Sven E. Larsen, Isefjordsvej 4, 4500 Nykøbing S., (03) 41 10 86. ISEKI Jylland A/S, Sønderbrogade 24, 7100 Vejle, (05) 82 58 88. Jørgen Rasmussen, Lundby, 7490 Aulum, (07) 47 23 55. Sven Low, »Bækken«, 3720 Almindingen pr. Åkirkeby, Bornholm, (03) 97 46 43. Nordsjællands Motorsavservice, Roskildevej 163, 3400 Hillerød, (03) 26 51 51. Søren G. Nielsen, Siem, Terndrup, (08) 33 51 93. Viggo Graversen, Skræ, (06) 88 04 13. Jens Peter Rohde, Hammel, (06) 96 10 69. Poul Bøjstrup, Ryomgård, (06) 39 41 77. Niels Kirk, Ølgod, (05) 24 41 28.

Er der problemer med

OPRENSNING AF GRØFTER OG VANDLØB

kan vi tilbyde os med special-maskine, der for at udføre arbejdet kun kræver lidt plads; den er også velegnet i blødt terræn.

Vi påtager os arbejde såvel på Øerne som i Jylland.

Nærmere oplysninger kan uden forbindende indhentes hos

ENTRPR. BRDR. SVANEBJERG

Leestrup - 4733 Tappernøje
Tlf. (03) 82 53 77 & 82 54 25

Skovtraktor/ Treefarmer

For kunde sælges Kockum K1 821 Treefarmer, årgang 1969, med førerhus, dozerblad, bagskjold samt gearmatic 9 spil.

NØRGAARD ANDERSEN MASKINFABRIK ApS

8766 Nr. Snede - Telf. (05) 77 11 00

Forstlig-vildtbiologisk studietur til Kenya 1978

På grundlag af de gode erfaringer og den store succes, som studieturen til Kenya i marts 1977 gav, gentager DIS REJSER turen i perioden 1.-15. februar 1978. Turen vil igen blive ledet af forstfuldmægtig J. C. Briand Petersen og hans hustru Anita Briand Petersen. Program og yderligere oplysninger kan indhentes hos forstfuldmægtig Briand Petersen på tlf. 03 - 27 41 24 efter kl. 18,00 eller hos

DIS REJSER

SKINDERGADE 28 - 1159 KØBENHAVN K.
Tlf. 01 - 11 00 44 - lokal 265 - Jette Junget.

Hurtig tilmelding anbefales, da max. deltagerantal er 25.

Juletræer

Nogle af vore skoler og ikke mindst børnehaver befordrer vi her inden jul ud til et sted, hvor man henter juletræer.

Vi vil derfor gerne i kontakt med en eller to skove — helst i nærheden (Nordsjælland) — som er indstillet på at tage imod sådanne hold.

Kontakt venligst:

FINN SØRENSEN

Birkerød Bus Compagni A/S
(02) 81 22 44



DANUSER jordbor

Hvor der skal foretages indhegning af skove - nyplantninger - marker - parker - plantning af træer og buske - rejsning af master og meget mere - udføres boring af huller hurtigst og mest økonomisk med de verdenskendte DANUSER jordbor.

De enkelte bor er med udskiftelige hærdede boreskær og med udskiftelige bore-spidses af smedet og hærdet stål.



AARUP - FYN
TELF. (09) 43 13 03

● PASSER TIL ENHVER
TRAKTOR MED
TREPUNKTSOPHÆNG

● OVERALT

Køb af savværks- tømmer

KONTANT BETALING

Taasinge Savværk A/S

v/ Kaj Larsen
5700 Svendborg
Tlf. (09) 22 56 55

Værkfører Pedersen
(09) 22 51 43

SKOVPLANTER . LÆPLANTER

Tilsluttet Herkomstkontrollen med skovfrø og planter. Plantekatalog tilsendes gerne på forlangende.



**SKÆRBÆK
PLANTESKOLE**

6780
SKÆRBÆK
TLF.
04/75 1250



SI-noter:

Skogshögskolan inviderer til efterårskonference over emnet "Arbetsmiljø i Skovbruget"

Konferencen afholdes den 6. og 7. december 1977 i Gamla Riksdagshuset (Helgelandsholmen) Stockholm.

Konferencen henvender sig til alle personalekategorier indenfor skovbruget, såsom virksomhedsledere, driftsledere, personaleadministration, sikkerhedspersonel, skovarbejdere, selvstændige skovejere, maskinleverandører samt tilknyttede myndigheder og organisationer.

Skriftlig tilmelding skal være indsendt senest den 15. november 1977 til:

„Arbetsmiljön”, Skogshögskolan, 770 73 Garpenberg.

Deltagerafgiften på 250 kr. indsendes samtidig på postgiro 1 56 67-9. Skriv venligst „Höstkonferencen” på talonen. Deltagerafgiften inkluderer frokost den 6.12. og kaffe begge dage, samt en publikation med foredragene, som udsendes ca. 3 måneder efter konferencen.

Yderligere oplysninger fås på Skogshögskolan, 770 73 Garpenberg, telefon 0225/221 00.

2 medarbejdere fra Skovteknisk Institut deltager.

Film, dias, brochurer, litteratur og konsulent-service om høstning og anvendelse af energitræ

I Skovteknisk Institut's filmarkiv findes følgende 8 mm (super) farvefilm om flishugning i skoven eller hos forbruger:

Film

nr.: Titel:

16. Flishugning af heltræ fra tynding med ABC-flishugger i bevoksning.
17. Flishugning af heltræ fra tynding med KARHULA-flishugger på vej.
19. Lastbiltransport af heltræ fra tynding.
23. Grønflishugger (høsningsmaskine til heltræ).
28. Flishugger, Jorunal.
33. Fyringsflis og flisfyring - et eksempel fra et mindre skovdistrikt.

Filmene kan lejes i Skovteknisk Institut for 50,- kr. pr. stk. pr. fremvisning.

Filmene kan også ledsages med foredrag af en SI-medarbejder, hvilket anbefales.

Herudover har Instituttet en lysbilledserie om flishuggere, et brochurearkiv med flishuggere fra hele verden, og en stor mængde litteratur om fremstilling og udnyttelse af energitræ, særlig fra udlandet. De er velkommen til at kontakte os herom. *Per Tutein Brenøe.*



JOBU kædesave, skovspil, sikkerhedsudstyr, reservedele.

IMPORT

SALG · SERVICE

SANDVIK traktorspil, med eller uden radio-manøvrering. Det mest udbredte og afprøvede skovspil på det danske marked.

Leveres gerne gennem den sædvanlige maskinleverandør.

Importør:

Fa. R. KEJLSTRUP

7362 Hampen · Tlf. 05 · 77 51 16

DANSK SKOVKONTOR A/S

TRETORN TIMBER Sikkerheds- gummistøvler

med stål-næse og benbeskytter.



Tlf. (03) 80 01 10 - Postbox 1 - 4700 Næstved

Fra Dansk Skovforening:

Nyt regnskabssystem

Dansk Skovforening er ved flere lejligheder blevet opfordret til at udvikle et forenklet skovregnskabssystem, der fungerer på samme måde som det velkendte S72 regnskabssystem, der anvendes på mange landbrugsejendomme.

Et sådant regnskabssystem er nu udviklet i samarbejde med LEC.

Princippet er, at der på den enkelte ejendom ud over vedmasseregnskab og lønberegning kun føres en kasserapport. Denne kasserapport med bilag indsendes f. eks. hver måned eller hvert kvartal til kontering i Skovforeningen, hvor der desuden foretages en kontrol af sammentællinger og afstemninger samt en teknisk kontrol af de enkelte poster ud fra de tilhørende bilag.

Efter EDB-behandling af materialet foretages igen en kontrol i Skovforeningen, hvorefter regnskabet sendes tilbage til skovdistriktet.

Regnskabet indeholder kontolister, hvor hver postering er forsynet med tekst og bilagsnummer. Endvidere udskrives gruppe-balancen, hvor de enkelte konti er samlet i grupper for at lette overskueligheden.

Momsregnskabet udskrives særskilt, og endelig kan der udskrives data til Dansk Skovforenings regnskabsoversigt.

Systemet er navnlig tænkt anvendt på skovejendomme i størrelsen fra 50 ha og op til en størrelse, hvor man med fordel har eget regnskabskyndigt personale.

Prisen på årsbasis (1977-prisniveau) bliver ved 1000 posteringer ca. 2000 kr. ved kvartalsopgørelse og ca. 3000 kr. ved månedsopgørelse.

Da der imidlertid som nævnt er tale om et nyt system, så må man nok regne med en vis indkøringsperiode, hvor Skovforeningen i starten kun kan behandle regnskaber fra et begrænset antal distrikter.

Interesserede distrikter kan rette henvendelse til økonomisk-statistisk afdeling i Dansk Skovforening.

K.D.



XIV Nordiske Skovkongres

26. – 30. juni 1978 i Norge

Den XIV. Nordiske Skovkongres skal arrangeres i Norge fra den 26.–30. juni næste år.

Arrangementet varetages af Nordisk Skovunions norske generalsekretariat. Generalsekretæren, direktør *Wilhelm Elsrud*, Det norske Skogselskab, ønsker skovfolk og andre interesserede hjertelig velkommen til at deltage i kongressen.

Ekskursioner

Der bliver arrangeret 21 faglige ekskursioner. Ekskursionerne vil foregå over hele Norge, fra Finmark i nord til Sørlandet og Østfold i syd. Ekskursionerne byder på et rigt udvalg af aktuelle emner.

På 3 ekskursioner i Nordnorge vil man tage emner som skovproduktion på 69° nordlig bredde og skoven som ressource. I Trøndelag vil man præsentere samarbejde mellem skovejere og diskutere flersidigt skovbrug. Ekskursionerne på Vestlandet vil bl.a. beskæftige sig med emner, som er knyttet til skovrejsning samt produktionsmulighederne på kyststrækninger og planteproduktion.

En ekskursjon på Sørlandet vil give deltagerne muligheden for at studere sur nedbørs virkning på skovenes produktion, mens man i det fjeldrige Telemark vil blive bekendtgjort med problemerne med skovdrift i vanskeligt terræn.

10 af fagekskursionerne er henlagt til Østlandet og omhandler mange vigtige spørgsmål i et vidt spekter af emnetilbud. Der kan nævnes produktion i løvskov og/eller nåleskov, træforædling, pleje af ung skov, tynding, arealanvendelse i skov- og landbrug, træindustri, værn af skov mod insektangreb o.s.v.

En ekskursjon i Oslo-området tager problematikken omkring skovbrug, friluftsliv og naturfredning op.

Til fagekskursioner i områder rundt om byer som Trondheim, Bergen, Lillehammer og Oslo er der tilknyttet 4 dameeks-kursioner, mens en går til Vestfold og Telemarken.

Alle ekskursioner varer to dage. For at deltage i de enkelte ekskursioner må man møde frem tirsdag den 27. juni; herfra er dog undtaget ekskursionerne i Nordnorge og 3 på Vestlandet, hvor ankomstdagen er mandag d. 26. juni.

Fagekskursionerne er planlagt for ialt ca. 1.230 deltagere og dameeks-kursionerne for ca. 200.

Kongres

Torsdag den 29. juni afsluttes 2. ekskursjonsdag med en rejse til Oslo, hvor programmet begynder den 30. juni med et plenum-møde i Oslo's Koncerthus.

Mødets tema er „Virkestilgangen i Norden”. Her vil professor *Niels Erik Nilsson*, Skogstyrelsen, Sverige, og adm. direktør *Ivar Aavatsmark*, Norges Skogeierforbund, tale.

Plenummødet afsluttes med en panel-diskussion, hvori deltager en repræsentant for hver af de nordiske lande. Efter frokost afholdes der et festmøde i Koncerthuset, hvor forskningschef, dr. agric. *Lars Overrein* vil holde et foredrag om luftforureningens virkninger på Norges skov- og fjeldområder.

Kongressen afsluttes med en festbanket på Hotel Scandinavia.

Priser

Kongresafgiften vil blive 250,- N.kr. for hoveddeltager og 100,- N.kr. for ledsager.

Ekskursionerne koster fra ca. 560,- N. kr. til ca. 1.300 N.kr.

Tilmelding

Fristen for tilmelding udløber 1. marts 1978.

Det trykte program og tilmeldingsblanketter kan rekvireres ved henvendelse til:

Nordisk Skovunions danske sekretariat
c/o Dansk Skovforening,
Vester Voldgade 86,
1552 København V.
Tlf.: (01) 12 21 66.

m.h.

Tabel 1. Skovareal 1951–1976

	1951			1965			1976											
	Øerne	Jylland	Hele landet	Øerne	Jylland	Hele landet	Øerne	Jylland	Hele landet									
	1 000 ha																	
Skovareal:																		
Bøg	58	33	91	53	31	84	46	29	75									
Eg	12	8	20	14	10	24	14	11	25									
Ask	} 14	15	29	} 5	3	8	5	4	9									
Ahorn (Ær)										} 13	18	31	4	1	5			
Andet løvtræ																} 12	12	24
Løvtræ i alt	84	56	140	85	62	147	81	57	138									
Rødgran, sitkagran	} 43	188	231	} 37	139	176	37	136	173									
Ædelgranarter ¹										} 1	29	30						
Bjergfyr													} 8	35	43	7	39	46
Andet nåletræ																		
Nåletræ i alt	43	188	231	46	211	257	50	226	276									
Skovbevokset areal i alt ..	127	244	371	131	273	404	131	283	414									
Ubevokset skovareal ...	16	51	67	15	53	68	24	61	85									
Skovareal i alt	143	295	438	146	326	472	155	344	499									

¹ Ædelgranarter (almindelig ædelgran, nordmannsgran, nobilis, grandis).

Tabel 3. Skovbevokset areal 1976 fordelt på amter

	Københavns amt	Frederiksborg amt	Roskilde amt	Vestsjællands amt	Storstrøms amt	Bornholms amt	Fyns amt
	ha						
Skovareal:							
Bøg	1 430	6 800	3 130	10 400	14 220	800	9 550
Eg	570	2 000	1 300	3 400	3 800	580	2 370
Ask	50	360	280	1 400	1 180	530	1 520
Ahorn (Ær)	120	260	300	650	1 260	130	1 100
Andet løvtræ	400	1 360	440	2 100	2 550	1 830	2 660
Løvtræ i alt	2 570	10 780	5 450	17 950	23 010	3 870	17 200
Rødgran, sitkagran	440	6 900	2 150	8 700	7 000	4 600	7 480
Ædelgranarter ¹	70	300	540	1 200	1 140	200	1 450
Bjergfyr	—	100	—	280	50	130	40
Andet nåletræ	110	1 530	330	1 420	1 150	940	1 500
Nåletræ i alt	620	8 830	3 020	11 600	9 340	5 870	10 470
Skovbevokset areal i alt ..	3 190	19 610	8 470	29 550	32 350	9 740	27 670
	pct.						
Skovbevokset areal i pct.							
Bøg	44,8	34,7	37,0	35,2	44,0	8,2	34,5
Eg	17,9	10,2	15,3	11,5	11,7	6,0	8,6
Ask	1,6	1,9	3,3	4,7	3,6	5,4	5,5
Ahorn (Ær)	3,8	1,3	3,5	2,2	3,9	1,3	4,0
Andet løvtræ	12,5	6,9	5,2	7,1	7,9	18,8	9,6
Løvtræ i alt	80,6	55,0	64,3	60,7	71,1	39,7	62,2
Rødgran, sitkagran	13,8	35,2	25,4	29,4	21,6	47,2	27,0
Ædelgranarter ¹	2,2	1,5	6,4	4,1	3,5	2,1	5,2
Bjergfyr	—	0,5	—	1,0	0,2	1,3	0,1
Andet nåletræ	3,4	7,8	3,9	4,8	3,6	9,7	5,5
Nåletræ i alt	19,4	45,0	35,7	39,3	28,9	60,3	37,8
Skovbevokset areal i alt ..	100,0	100,0	100,0	100,0	100,0	100,0	100,0

¹ Se note under tabel 1.

Flere tal fra skovtælling 1976

De fleste tal fra skovtællingen i 1976 blev bragt i SKOVEN nr. 5, 1977.

I Statistiske Efterretninger A, 1977 nr. 45, er der nu fremkommet en lidt mere detaljeret opgørelse, der skal omtales nærmere i det følgende. Den endelige opgørelse af resultaterne, med aldersklasse- og bonitetsfordeling, vil blive udgivet i bogform i løbet af foråret 1978.

Af tabel 1 fremgår, at det samlede skovareal i 1976 var på knap ½ mill. ha, hvoraf 85.000 ha dog var ubevoksede (skovveje, brandbælter m.v.).

Fra den nævnte artikel i Statistiske Efterretninger kan iøvrigt citeres: „Det bevoksede skovareal er fra 1965 til 1976 steget med 10.000 ha, en stigning, der udelukkende kan henføres

til Jylland. Løvtræarealet er reduceret med 9.000 ha, heraf omtrent med halvdelen på Øerne, hvor nedgangen dog opvejes af en tilsvarende stigning i nåletræarealet. Hele nedgangen i løvtræarealet falder på bøgearealet, medens de øvrige løvtræarter kun viser små udsving; stigningen i nåletræarealet hidrører først og fremmest fra en forøgelse af arealet med granarter, medens bjergfyr går tilbage.

Det fremgår af tabel 2, at antallet af skove, der i 1965 var 32.000, er dalet til godt 27.000. En del af nedgangen skyldes imidlertid samdrift, hvorved 2 eller flere skove i 1976 er angivet som én, fordi de drives samlet. Det gælder bl.a. mange kommuneplantager, der p.g.a. kommunesammenlægninger nu er kommet under fælles ledelse.

I skovtællingen indgår 2.300 skovarealer under 0,5 ha med et samlet areal på ca. 600 ha.

I tabel 3 er anført det skovbevoksede areal fordelt på amter og med procentfordeling for de enkelte træarter. På grund af ændringer i amtsgrænserne som følge af kommunesammenlægninger kan sammenligning med 1965 kun foretages for større områder. For Sjælland og Lolland-Falster under ét er det samlede bevoksede areal uændret, d.v.s., at en nedgang i løvtræarealet på godt 2.500 ha er udlignet ved stigning i arealet med granarter; bøgearealet er faldet med godt 4.000 ha eller 11 pct. På Bornholm er såvel bøgeareal som løvtræareal i øvrigt praktisk taget uændret, medens Fyn har en nedgang i bøgearealet på 1.700 ha svarende til ca. 15 pct. og en totalnedgang i bevokset areal på 700 ha”.

K.D.

Tabel 2. Antal skove 1965 og 1976

	1965			1976		
	Øerne	Jylland	Hele landet	Øerne	Jylland	Hele landet
Antal skove:						
Skove under 50 ha	6 616	25 020	31 636	5 550	20 830	26 380
Skove 50 ha og derover	268	644	912	270	610	880
Skove i alt	6 884	25 664	32 548	5 820	21 440	27 260

Tabel 1. Antal skove 1965 og 1976.

Øerne	Sønderjyllands amt	Ribe amt	Vejle amt	Ringkøbing amt	Århus amt	Viborg amt	Nordjyllands amt	Jylland	Hele landet
ha									
46 330	6 100	920	6 930	500	9 100	1 650	3 900	29 100	75 430
14 020	1 770	730	1 710	1 020	2 950	1 800	1 050	11 030	25 050
5 320	950	40	880	10	1 250	70	530	3 730	9 050
3 820	250	20	420	10	600	60	120	1 480	5 300
11 340	1 900	450	1 770	540	3 550	750	3 180	12 140	23 480
80 830	10 970	2 160	11 710	2 080	17 450	4 330	8 780	57 480	138 310
37 270	13 200	14 500	20 210	25 480	26 600	15 260	20 570	135 820	173 090
4 900	1 200	1 050	2 320	3 070	3 920	5 110	5 200	21 870	26 770
600	550	6 000	950	8 960	1 800	6 300	5 020	29 580	30 180
6 980	1 720	5 050	1 850	8 240	7 650	7 000	7 600	39 110	46 090
49 750	16 670	26 600	25 330	45 750	39 970	33 670	38 390	226 380	276 130
130 580	27 640	28 760	37 040	47 830	57 420	38 000	47 170	283 860	414 440
pct.									
35,5	22,1	3,2	18,7	1,1	15,9	4,3	8,3	10,2	18,2
10,7	6,4	2,5	4,6	2,1	5,1	4,7	2,2	3,9	6,0
4,1	3,4	0,1	2,4	0,0	2,2	0,2	1,1	1,3	2,2
2,9	0,9	0,1	1,1	0,0	1,0	0,2	0,3	0,5	1,3
8,7	6,9	1,6	4,8	1,1	6,2	2,0	6,7	4,3	5,7
61,9	39,7	7,5	31,6	4,3	30,4	11,4	18,6	20,2	33,4
28,5	47,8	50,4	54,5	53,3	46,3	40,2	43,6	47,9	41,8
3,8	4,3	3,6	6,3	6,4	6,8	13,4	11,0	7,7	6,4
0,5	2,0	20,9	2,6	18,8	3,2	16,6	10,7	10,4	7,3
5,3	6,2	17,6	5,0	17,2	13,3	18,4	16,1	13,8	11,1
38,1	60,3	92,5	68,4	95,7	69,6	88,6	81,4	79,8	66,6
100,0	100,0	100,0	100,0	100,0	100,0	100,0	100,0	100,0	100,0

Hr. Nordmann og fru Nobilis

- Et dansk juleeventyr -

I begyndelsen var det tilfældet, som gjorde dem attråværdige i deres nye hjemland, men de blev hurtigt kendt ud over landets grænser, og der kom mange fremmede, som syntes om deres mørkegrønne og blågrønne dragt.

Menneskene i skov og på mark fandt snart ud af, at deres dragt kunne omsættes til penge, og således formerede de dem begge i et så stort tal, at selv de fremmede var lede og kede af deres skønne dragt og kastede den skødesløst bort.

- Senest på dette tidspunkt lønner det sig at betragte Hr. Nordmann og Fru Nobilis's livshistorie realistisk. -

Sammenbrud i 58

I efteråret 1958 stod danske lastbiler med grangrønt dagevis i vesttyske byer og ventede på at blive læsset af. En hær af spekulanter fandt her et ukontrollerbart marked. Kvaliteten på deres grangrønt var delvis så dårlig, at vesttyske forhandlere betitlede de danske biler som citronlastbiler og luseleverandører.

I Köln blev et helt læs brændt af under opsyn af plantebeskyttelseskonsulenter. Man frygtede en luseinvasion på kirkegårdene.

I det følgende år omstillede såvel forhandlerne som kirkegårdsgartnerne sig igen mere på produkter fra Schwarzwald og andre tyske områder.

Sorte 24. december

Denne konsekvens førte i året 1959 næsten til katastrofe. Partier, der ikke blev aftaget, blev liggende i de danske skove. Hele læs blev brændt i Vesttyskland. En dansk eksportør inspicerede 1. juledag sit varelager til en værdi af 250.000 kr. Målt i forhold til priserne dengang, 300 kr. pr. ton for Pectinata, 4-500 kr. for Nordmann og Nobilis var dette lager et enormt bjerg af usælgelige varer. Alle spekulanter

forsvandt lynhurtigt ud af billedet.

Mange grossister gik konkurs. Selv den indtil da seriøseste importør solgte i løbet af natten sin forretning.

Denne sorte 24. december 1959 var samtidig dagen, hvorpå en ny ide blev til. En ide, der skulle bevares i over 15 år.

Ny handelsform

Nogle unge danske og tyske folk i slips og kravetøj erkendte de svage punkter ved den handelsform, der indtil da havde været almindelig. Deres koncept var et vifteformet fordelersystem, der skulle omfatte hele det samlede marked. De indførte for denne branche fuldstændig ukendte kontraktssikrede normer for handlen med danske skoves biprodukter (pyntegrønt og juletræer).

En kundeservice uden lige, der forløb generalstabsmæssigt som et urværk fra første til sidste forsendelsesdag, bestemte fra nu af og 15 år fremover markedets fasthed. Selv de firmaer, der var kommet over sammenbruddet i 1959, tilpassede sig dette system.

En spaltning af organisationen førte ganske vist til dannelsen af endnu et firma, men det hæmmede på ingen måde grundlaget for systemet. Eksporten af dansk pyntegrønt fik vind i sejlene. Eksportfirmaerne investerede enorme summer i reklame og erobrede derved markedsandele i hele det samlede nordlige EF-område. Udbyttet investeredes i udbygningen og fuldkommengørelsen af dette salgssystem.

Stor efterspørgsel

Forholdet mellem producenterne på den ene side og grossisterne på den anden side var meget godt, således at fejlinvesteringer ved valget af sorter i nye tilplantninger praktisk talt var udelukket. Alligevel kunne produktionen i disse år på intet tidspunkt følge med efterspørgslen efter danske skovprodukter. Af den grund steg priserne.

Dertil kom, at omkostningerne, hvorpå ingen af parterne havde nogen indflydelse, steg eksplosionsagtigt, lige fra produktionen af pyntegrønt indtil sidste tjenesteydelse. Desuden var forbrugerne forvænnet med en meget kostbar service, og netop her viste sig for første gang i 1975 en for eksportøren livsfarlig mangel i systemet.

Outsidere

Den indtil da ubetydelige „outsider“ begyndte at udhule markedet, idet han leverede storforbrugeren varen direkte til billige priser.

Denne havde indtil da fået sin vare gennem eksportørens leverandør.

Denne indtrængen på markedet begunstiges ved en yderligere opsplitting af eksportfirmaerne, der ledsagedes af endnu flere „outsidere“.

Ved dannelsen af produktionspriserne 1977 plæderede selv det ældste eksportfirma, der nu befinder sig i producenterens hænder, for en prisdæmpelse. I virkeligheden var „outsidere“ allerede til stede ved de sidste prisforhandlinger, selvom de var usynlige for deltagerne. Prisforestillingerne orienterede sig efter DM-priser og betalinger i DM.

Markedet brudt sammen

På denne dag stod det mangen betragter af sceneriet klart, at forvandlingen af markedet allerede var sket, og det var kun et spørgsmål om tid, før det stod klart for deltagerne. Dette tidspunkt kom imidlertid hurtigere end ventet.

Den varme og tørre oktober måned åbenbarede en situation lignende den i 1958. Det er ikke nødvendigt at optælle problemerne i enkeltheder. Det er nok, med den nøgne konstatering af kendsgerningen, at en stor del af de i oktober måned udleverede varer til mellemforhandlerne i Tyskland ikke er blevet solgte. Regner man prisfaldet og afbestillingerne til, er billedet afrundet for betragteren.

Kort sagt: det samlede pyntegrønsmarked er brudt sammen, og det betyder, at et igennem 15 år bevaret system i dag år 1977 er udeligt.

Ingen storforbruger vil nogen sinde komme på den ide at købe nogle folkevogne fra autoforhandlerens udstillingsvindue for 50.000 kr., når han har muligheden at købe samme fabrikat for 35.000 kr. direkte. I dette tilfælde er selv den bedste salgsorganisation ikke en øre værd. Tværtimod, den belaster kun salgspriserne.

Fælles løsning?

En fælles løsning af problemerne sammen med alle parter skal man ikke

tro på, før den sidste producent har følt situationen på sin egen krop. For den kølige beregner er der kun en chance, når han vil undgå katastrofen fra 1959. Han må slå sit eget værk i stykker. Hvis det kommer til stykket, er der ikke andet at gøre, for i den nuværende situation har han ingen store muligheder for at afslutte en kontrakt eller bare en foreløbig kontrakt med sine kunder over pyntegrønt til den kommende sæson. Det ville være selvmord atordre det sandsynlige forbrug eller at lægge det på lager. Usikkerheden om den kommende sæson må han roligt overlade til „outsidere”. Disse har i hvert tilfælde intet at tabe, og som erfaringen i de sidste år viser, behøver de heller ikke, når det går skævt, indfri deres forpligtelser, selv om det drejer sig om en halv million kr. eller mere. De finder stadigvæk leverandører.

Kun én mulighed

For grossisterne og eksportørerne er der ingen anden mulighed end at pille rosinerne ud af kagen til dem selv. Med den markedskendskab og know-how, som disse ganske vist nu ældre unge mennesker i slips og kravetøj besidder, skulle det ikke være noget problem at skumme fløden af kvaliteterne fra deres tro leverandører og bringe den derhen, hvor „outsiders” i dag har slået sig ned.

Dertil behøver de ikke meget andet end nogle dage af juli og et par uger i efteråret. Resten af året kan de trygt tilbringe på Mallorca eller Tenerife.

Alle andre problemer, for hvilke de i årevis dag ud og dag ind, oktober, november, december hele døgnet rundt i alle ugens 7 dage, har sat alt ind på for et ideal, der i dag ikke mere har nogen gyldighed, ville da ikke mere belaste dem.

Egentlig er det skæbnens ironi, at denne uafvendelige situation indtræder på et tidspunkt for den danske salgsorganisations forfald. Et tidspunkt, hvor Danmarks producenter så bittert kunne bruge denne salgsorganisation.

Andre producenter

Det lukrative valutadrægtige EF-marked bliver ikke kun overdynget med billige tilbud i alle mulige gransorter fra østlandene, men heller ikke vesttyske og belgiske opdykningsområder har sovet i de sidste år. Den nuværende Nobilis-produktion fra „Taunusringen” udgør jo dog ca. 200 tons. Man har også i det sidste 10 år ivrigt arbejdet på juletræskulturer i Nordmannstræer. Tysk organisationstalent lod kulturer med vandings- og tågeanlæg opstå, hvorom man vil komme til

at høre mere. En af de største for øjeblikket kendte tilplantninger omfatter 100.000 Nordmannstræer i flere år-gange, hvorfra der fra den ældste parcel i år kommer ca. 20.000 stk. 150 cm træer på det sydtyske marked.

I forhold til de danske produktionstal er disse mængder uden betydning, men alligevel vil Danmark en skønne dag komme til at kæmpe for dets markedsandele. Og som vi ved fra det øvrige erhvervsliv uden stramme salgsorganisationer kan markedsandele ikke forsvares.

Juletræer

Bange anelser om, at denne oktober situation også får indflydelse på juletræsmarkedet er begrundede. Ganske vist er symptomerne af en ganske anden art. Markedskendere advarede allerede for mange år siden om ikke at forlange alt af markedet.

Forbrugeren er i dag blevet mere kvalitetsbevidst. Der er forskel på, om Josef Kraxelhuber selv markerer sine træer til Hinterwald eller om en grossist leverer en kunde i Wien på „Kärntnerstrasse” træer. Der skal også mod til at sende store mængder „S”-træer til Berlin, hvor ethvert barn ved, at der findes en „Kurfürstendam”.

Men sandsynligvis er menneskene alle særlig modige, når det ikke drejer sig om deres egen kapital. Det er kun beklageligt, at nogle herrer fra branchen igen i denne sommer har sat deres små faner på træer, som allerede sidste sæson reklameredes i læssevis, og som ikke blev solgt. Krukken går nemlig så længe til vands, til den kommer hankeløs hjem.

I forbigående har jeg ved min skildring af sæsonen 1959 glemt at nævne følgende: På en godsbanegård i Vesttyskland stod hin juleaften 18 waggoner med juletræer. På den sidste vagon svajede noget mørkt, langt frem og tilbage i vinden. - Ham tilhørte de juletræer, der ikke blev solgt. -

Tilbage til eventyret

og altså hermed fra realiteterne tilbage til juleeventyret.

Men tilfældet ville, at der faldt nogle frø fra deres dragt, og snart derefter begyndte de unge træer at skyde frem og udfoldede deres skønhed i fuld pragt. Og igen kom menneskene og røvede deres dragt, og spillet begyndte forfra, og igen og igen måtte de finde et nyt hjemland, og hvis de endnu ikke er døde, lever de lykkeligt til deres dages ende.

Hans Voss.

5-noter:



Nyt dansk-produceret skovspil

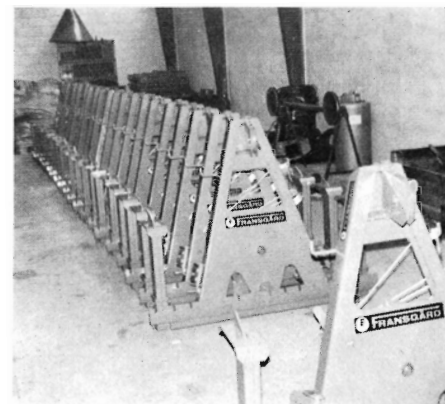
Endnu en dansk maskinfabrik har med held optaget produktion og salg af skovteknisk udstyr. I dette tilfælde drejer det sig om *Fransgaard Maskinfabrik* ved Farsø, der har taget et let skovspil med trækraft 3 tons på programmet.

Fransgaard Maskinfabrik beskæftiger 25 mand og hører til de såkaldte mindre industrivirksomheder inden for dansk erhvervsliv. Hovedproduktionen er landbrugsmaskiner af enkle konstruktioner, og som supplement hertil har man så optaget skovspillet. Maskinfabrikken producerer næsten alle delene til spillet selv på de mest moderne maskinanlæg. Fransgaard Maskinfabrik markedsfører sine produkter i 14 lande, og det er tanken, at skovspillet også skal markedsføres der. De første 300 stk. af skovspillet er allerede eksporteret til Norge og flere er i ordre. Her i landet vil spillet blive markedsført af Fransgaard Maskinfabrik fra 1. november.

Spillet er traditionelt opbygget, og til montering i liften. Det interessante ved spillet er prisen på 3900,- kr. incl. 50 m 8 mm wirer med endestop. På trods af det høje lønniveau her i landet er her endnu et eksempel på, at danske produkter kan sælges til konkurrencedygtige priser på det indenlandske og udenlandske marked.

Forhandler:

Fransgaard Maskinfabrik,
Fredbjerg, DK-9640 Farsø.
Tlf. (08) 63 21 22.



Flisfyring hos skovejer



Fig. 1. K. Malthe Bruun (t.h.) redegør for sine erfaringer med at anvende flis, hugget af affaldstræ, som brændsel.

På grund af stigende oliepriser og forværrede afsætningsmuligheder for råtræ er interessen for at anvende råtræ fra skovene til energiformål for tiden stor.

Denne artikel redegør for, hvorledes en skovejer udnytter affaldstræ fra sin skov som brændsel.

Af HANS HJORTH-HANSEN, Skovteknisk Institut.

Indledning

Medens efterårsvejret endnu var på sit højeste, aflagde Skovteknisk Institut besøg hos K. Malthe Bruun, Emmedsbo skovbrug, for at se på fyringsanlæg. På Emmedsbo skovbrug er der for ca. et år siden installeret et flisfyringsanlæg til opvarmning af 3 huse. Tilsvarende anlæg findes hos Hans Kiildsen, Trend Storskov.

I denne artikel videregives erfaringer fra en af pionererne på området, hvilket måske kan give andre inspiration til at sætte noget lignende igang.

Flisen

På Emmedsbo skovbrug er energitræet »flis«, der oparbejdes af affaldstræ, d.v.s. topender af løv- og nåletræ fra tynding og renafdrift samt små dimensioner fra tynding i løv- og nåletræ. Af hensyn til træets vandindhold ligger det til tørring i skoven fra 1-4 måneder, således at vandindholdet i flisen bliver mellem 30 og 50 % af træets bruttovægt.

Med det anvendte fyr opnås de bedste resultater med en meget findelt flis, d.v.s. 5-7 mm, altså noget finere flis end industriflis.

Flisningen

Flishuggeren er af mærket ERJO. Den kan hugge både industriflis og den finkornede fyringsflis. Flishuggeren er monteret i trepunktsophænget på en landbrugstraktor, og dermed meget mobil. Trækraftbehovet varierer med træets dimension og vandindhold samt knivenes skarphed. 30-60 kw (41-82 HK) på traktorens PTO-aksel er nødvendig til den anvendte flishugger.

Flishugningen foregår enten i skoven, eller stationært ved flislager. Hugges flisen i skoven er en vogn efterspændt til opsamling og hjemtransport af flisen. Arbejdet udføres af en eller to mand. Indmadning i flishugger er ma-

nuel og foregår vinkelret på kørselsretningen.

Hugges flisen ved flislager, køres træet hjem af traktor med vogn og kran. Kranen læsser træet af på en rampe, hvorfra træet glider ned i flishuggeren, hvorefter flisen blæses direkte ind på lager. Der kræves to mand til dette arbejde, en til at føre kranen, og en mand til manuel styring af træet ved indføring i flishuggeren. Det oplyses, at det navnlig ved lidt større dimensioner er en fordel at hugge flisen ved lager, fordi den manuelle indsats er mindre.

Flishuggerens kapacitet er af fabrikanten opgivet til at være 15-35 m³ flis/time. Dette er naturligvis forudsat, at flishuggeren udnyttes fuldt ud. Størrelsen af den i praksis huggede mængde flis pr. time beror på organisationen omkring arbejdet. Der kan regnes med, at 2 mand oparbejder 5-10 m³ flis/time, når tid til hjemtransport er inkluderet.

Lagring

Efter energitræet har ligget til tørring i skoven fra 1-4 måneder hugges flisen og blæses på lager. Flislageret findes på et loft over fyret, således at den manuelle indsats er lille, når der skal fyldes brændsel på fyret. Senere skal der installeres automatisk transport af flis til fyr, -transportnegl. Af hensyn til tab af brændværdi i flisen må temperaturen under lagring helst ikke overstige 50° C.

Forfyr og kedel

Hele fyringsenheden består af to dele, - forfyr og kedel. Forfyret svarer til enheden: blæser og pumpe ved oliefyr. Forfyret er af fabrikat IWABO str. 2 passende til kedel på 4,2 m². Kedlen er af mærket DIOM. På kedlen kan der, foruden forfyr, samtidig monteres traditionelt oliefyr.

Fyringsproces

Flisen skovles fra loftet ned i en flisbeholder på 450 l, der sidder oven på forfyret. I bunden af den traktormede flisbeholder er forbrændingskammeret placeret. Flisen i beholderen tørres i nogen grad af varmen, der stiger op fra forbrændingskammeret. Flisen glider ned i forbrændingskammeret over en flisdeler. I forbrændingskammeret sker den primære forbrænding, hvorved der udvikles gas. Gasen ledes gennem en gaskanal ind i kedlen til efterbrænding. Luft tilledes i gaskanalen, således at forbrændingstemperaturen i kedlen kommer helt op på 1000-1100° C. For at opnå høj virkningsgrad er det vigtigt, at røggasgennemgangen i kedlen er lang, hvilket er muligt, da vandindholdet i forbrændingsluften er lav. Man oplyser, at systemet fungerer godt, når den tidligere omtalte fintskårne flis anvendes.

Pasning af fyr

Der forbrændes fra 500-800 l flis i døgnet afhængigt af varmemeforbruget, hvorved beholderen på forfyret skal påfyldes et par gange i døgnet. Udtagning af aske foretages hver fjerde dag. Askemængden er ringe, ca. 1 % af flisens tørstofindhold, dog noget afhængig af, om der er sand i træet.

Økonomi

I naturlig forlængelse af de økonomiske overvejelser K. Malthe Bruun fo-



Fig. 2. Affaldstræ hugges til flis på renafdrift. Som det fremgår af billedet, er udstyret ganske enkelt.



Fig. 3. Den finthuggede fyringsflis betragtes. Det konstateres, at temperaturen i flisbunken ikke er særlig høj, selv om flisen undtagelsesvis er hugget af affaldstræ fra nyskovning.

retog før indstillingen af flisfyringsanlægget, gøres der nu bestræbelser på at få værdier fra praktisk drift, der kan indgå i et regnskab, der har til formål at belyse økonomien ved fyring med affaldstræ fra skoven.

På Emmedsbo skovbrug har man mulighed for at „sammenligne“ forbruget af fyringsolie med forbruget af træflis. Tre sammenhængende dage pr. måned fyres der med olie, og resten af tiden med træflis. Ved at registrere forbruget af såvel olie som træflis beregnes simpelt, hvilken mængde træflis, der modsvarer f. eks. 1000 l fyringsolie. De hidtidige resultater, hvorpå der er ringe afvigelse, viser, at 10-12 m³ træflis (30-50 % vand) modsvarer 1000 l fyringsolie. Mængden af træflis, der fremstilles af 1 m³ råtræ opgives til at være 2,5-3 m³.

Med kendt oliepris kan nedenstående regnskab opstilles:
 Værdi af 1000 l fyringsolie incl. moms (okt. 77) 1050 kr.
 Værdi af 1 m³ træflis (30-50 % vand) ca. 90 kr.
 Værdi af 1 m³ råtræ ca. 225 kr.

Prisen på 225 kr./m³ råtræ skal dække skovning, transport og flishugningsomkostninger. Desuden skal forrentning og afskrivning på flisfyringsanlæg samt andre omkostninger, som f. eks. omkostninger til lagring af flis og opsyn medregnes. Nedenstående er vist omkostninger, der er direkte forårsaget af, at råtræet skal anvendes til fyring. Energibehov årligt til tre beboelser: 18.000 l olie = 215 m³ flis = 85 m³ råtræ.

Omkostninger

Skovning, transport og flishugning:

Flishugning: 2 mand i 30 timer, d.v.s.

60 timer à 40 kr./t = 2400 kr./år.

Traktor (1000 t/år, anskaffelsespris:

80.000 kr.).

30 timer à 28 kr./t = 840 kr./år.

Flislugger (250 t/år, anskaffelsespris:

17.000 kr.).

30 timer à 25 kr./t. = 750 kr./år.

Vogn 30 timer à 5,- kr./t = 150 kr./år.

Ialt pr. år 4140 kr.

Ialt pr. m³ råtræ 49 kr.

Fyringsanlæg:

Forfyr:

Anskaffelse 4000 kr.

Montering 1000 kr.

Ialt 5000 kr. 1500 kr./år.

Lagerfaciliteter:

Anskaffelse 5000 kr. 1200 kr./år.

Ialt pr. år 2700 kr.

Ialt pr. m³ råtræ 32 kr.

Passing af fyr:

Arbejdskraft: 1/3 t/dag = 120 t/år,

d.v.s. 120 timer à 40 kr./t = 4800 kr./år.

Ialt pr. år 4800 kr.

Ialt pr. m³ råtræ 56 kr.

Omkostninger ialt pr. m³ råtræ 137 kr.

Værdi af 1 m³ råtræ til fyring 225 kr.

Afregning til skoven pr. m³ råtræ 88 kr.

Resultatet af ovenstående beregninger kan tolkes således, at skovejner K. Malthe Bruun årligt sparer (85 m³ à 88,- kr.) 7.500 kr., da det anvendte træ for tiden ikke har nogen alternativ anvendelsesmulighed.

Andre økonomiske forhold

For K. Malthe Bruun har der været mulighed for at opnå statstilskud under lov om statstilskud til forbedring m.v. af beboelsesejendomme på 25 % af godkendte udgifter. Tilskudsloven er ophævet pr. 1.10. 77. Tilskud skal ikke indkomstbeskattes. Derimod forhøjes den skattepligtige indkomst ved fyring med egne råvarer med et beløb svarende til værdien af træet. I modsat retning trækker det forhold, at udgifterne til at fremstille brændslet er driftsudgifter, mens udgifter til indkøb af olie indregnes i privatforbruget.

Skovdriften

Foruden de ovenfor beskrevne økonomiske konsekvenser af at anvende affaldstræet som brændsel kan der være visse fordele og ulemper for skovdriften, som kan tillægges en sekundær økonomisk betydning. Færdslen i bevoksningerne gøres lettere, hvis affaldstræet fra udrensninger og tyndinger fjernes. Træ fra udrensning og kvas fra tyndinger kan være meget generende for skovnings- og transportarbejde ved følgende tyndinger. Formålstjenlig anvendelse af udgåede træer er ligeledes at betragte som en fordel.

Motivationen for at gennemføre udtynding i unge kulturer - af hensyn til tilvæksten i den tilbageblivende bestand - stimuleres, hvis affaldstræet har blot nogen værdi.

Endelig vil det lette kulturarbejdet ved renafdrift, hvis kvas og topender fjernes helt eller delvis.

For fuldstændig fjernelse af affaldstræet fra skoven skal man muligvis være forsigtig af hensyn til en forarmelse af jorden. Det er bl.a. derfor, K. Malthe Bruun lader træet forlagre i skoven, således at nåle og løv i det mindste falder af og forbliver i skoven.

Konklusion

K. Malthe Bruun er af den opfattelse, at det her beskrevne system er en mulig løsning for anvendelse af affaldstræ som brændsel. Imidlertid bør erfaringsmaterialet udvides ved, at skovbruget forsøgsvis leverer energitræ til større forbrugere af energi, f. eks. industrivirksomheder, gartnerier, skoler, fjernvarmecentraler, forbrændingsanlæg m.m.

Ved Skovteknisk Institut er man igang med at undersøge forskellige høstnings- og transportmetoder for energitræ, ligesom udviklingen omkring selve fyrene følges nøje. Skovteknisk Institut vil i relation hertil gerne i kontakt med skov- eller landbrugere, der anvender træ som brændsel.

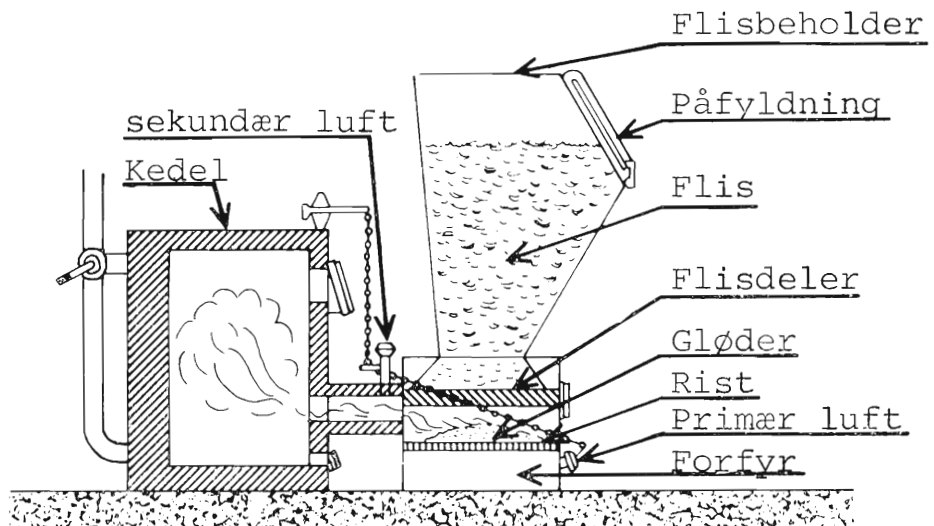


Fig. 4. Principskitse af forfyr og kedel.

Redskaber til snerydning

I sidste nummer af SKOVEN (s. 226 f) omtales bl. a. den almindelige vedligeholdelse af skovvejene. Snerydningen er et led i denne vedligeholdelse. Kun det enkelte distrikts behov og ønsker kan afgøre, hvor store og dyre redskaber man ønsker at råde over.

Af PAUL CHRISTENSEN, Skovteknisk Institut.

Rydningsopgaver

Snerydningsopgaverne kan deles op i tre kategorier: let, middelsvær og svær snerydning. De fleste distrikter vil normalt have behov for udstyr til let og middelsvær snerydning, mens den svære snerydning bedst klares ved lejlighed af entreprenørmateriel.

Let snerydning

Ved let snerydning forstås her rydning af snelag op til 20 cm tykkelse. Sneen skal være nyfalden, uden hårdt tilfrosset iskorpe. Rydningen kan foretages med en hjemmelavet træsneplov eller med en bagskraber. De samme redskaber kan anvendes til ryd-



Fig. 1. Bagskraber monteret med støttehjul, der kan indstilles i højden (Vreten TH 225).



Fig. 2. Dozerblad monteret på jernramme under traktoren. Redskabet er forsynet med slæbesko (Vejma Bulldozer).

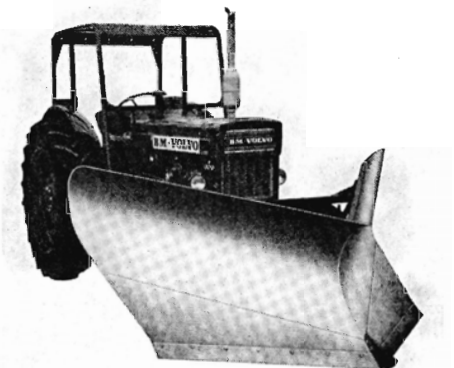


Fig. 3. Spidssneplow (Vreten VMV 102).



Fig. 4. Dobbelt sneslynge monteret foran på traktoren. Under traktoren skimtes kraftoverføringsakslen. På siden bemærkes det hydrauliske system til drejning og vipning af udkastetrugten (RO-WI SL 2).

Tabel 1. Oversigt over redskaber, der kan anvendes til snerydning i skoven. Oversigten gør ikke krav på at være fuldstændig med hensyn til fabrikater, ligesom ikke alle firmaernes modeller er medtaget.

Opgave	LET SNERYDNING (almindelig vejvedligeholdelse)									
	Bagskraber - skubber									
Funktion										
Fabrikat	AF	Løkke	Laigaard	Jydland	Rational	Kvernelands	Bomford	Vreten	Vejma	
Type/model	Sneplov	Universal Dozer	Bagskraber Super	Dozerblad	Dozerblad	Plan-Ogin	Star-grader	Type TH 225	Planerblad Type VM	
Fabrikant/importør	A. Flensborg	Løkkes Maskinfabrik	N. Laigaard	Jydland Maskinfabrik	Krarpup Maskinfabrik	Kvernelands	Lønhart	Vordingborg Maskinforr.	Vejen Maskinfabrik	
Pris, kr., november 1977 (excl. moms og lev.)	875	2.200	5.950	1.465	1.895	4.915	6.400	3.580	2.800	
Montering	Lift front-læsser	Lift	Lift	Lift, front-læsser	Lift	Lift	Lift	Lift	Lift	
Arbejdsbredde, cm	200	200	200	200	200	230	200	210	200	
Bladets højde, for, cm	50	50	41	65	50	50	46	40	50	
Bladets højde, bag, cm										
Fastboltet skær	Svejset	Ja	Ja	Svejset	Ja	Ja	Ja	Ja	Ja	
Fjederbelastet klapskær										
Skæret vendbart	Nej	Nej	Ja	Nej	Nej	Nej	Ja	Ja	Ja	
Redskabet svingbart	Nej	Ja	Ja	Ja	Ja	Ja	Ja	Ja	Ja	
Slæbesko standard	Nej	Ja	Nej	Nej	Nej	Nej	Nej	Nej	Nej	
Vægt, kg	100	360	325	130	242	215	306	205	175	
Ekstraudstyr:										
Støtthjul	Nej	Ja	Ja	Ja	Ja	Ja	Ja	Ja	Ja	
Slæbesko	Nej		Nej	Nej	Nej	Nej		Nej	Nej	
Andet				Takket sk.			Gummiskær	Strenasør.		

ning for vildtet i skovbunden eller på markerne.

dozerblad eller med sidesneplov.

me ved fygning få steder i skovene, hvorimod der på markveje, der fører ind til skoven, ofte vil forekomme svær snerydning.

Middelsvær snerydning

Ved denne kategori arbejdes med et jævnt, nyfaldet snelag på 20-40 cm tykkelse med spredte lidt højere driver. Rydningen kan her klares med et

Svær snerydning

Ved svær snerydning forstås et op til 40-50 cm tykt lag nyfaldet sne med spredte højere driver samt gamle tilfrosne driver.

Et så kraftigt snelag vil kun forekom-

me ved fygning få steder i skovene, hvorimod der på markveje, der fører ind til skoven, ofte vil forekomme svær snerydning. Rydningen kan foretages med spids-sneplov eller sneslynge, der normalt vil kunne klare selv de vanskeligste snerydningsopgaver.

Opgave	MIDDELSVÆR SNERYDNING					
Funktion	Dozerblad - sidesneplov					
Fabrikat	Laigaard	Danline	Vreten	Vreten	Vejma	RO-WI
Type/model	Traktor sideplov	BSM 104	Dozer VMV 700	Dozer VMV 200	Bull-dozer	Side-sneplov
Fabrikant/importør	N. Laigaard	Danline Maskiner	Vordingborg Maskinforr.	Vordingborg Maskinforr.	Vejen Maskinfabrik	Rosenberg & Wiboltt
Pris, kr., november 1977 (excl. moms og lev.)	4.625	5.300	8.010	11.110	3.800	7.000
Redskab						
Oph. ramme, hydr. løft	5.000	1.160	2.915	2.915	3.000	incl.
Montering	Front	Front	Front	Front	Front	Passer kun til RO-WI-TRAC Front
Arbejdsbredde, cm	210	200	200	200	200	250
Bladets højde, for, cm	65	58	55	65	65	90
Bladets højde, bag, cm						
Fastboltet skær	Ja	Ja	Ja	Ja	Ja	Ja
Fjederbelastet klapskær		Gummiskær				Gummiskær
Skåret vendbart	Ja	Ja	Ja	Ja	Ja	Ja
Redskabet svingbart	Ja	Ja	Ja	Ja	Ja	Ja
Slæbesko standard	Ja	Ja	Nej	Nej	Ja	
Vægt, kg	220	120	320	410	200	400
Ekstraudstyr: Støttehjul Slæbesko Andet			Ja	Ja		Ja

Opgave	SVÆR SNERYDNING							
Funktion	Spidssneplov			Funktion	Sneslynge			
Fabrikat	Laigaard	Vreten	Vreten	Fabrikat	Ro-Wi	Ro-Wi	Viking	Vejma
Type/model	Traktor spidsplov	Type VMV 102	Type VMV 105	Type/model	SL 1	SL 2	PW 800 T	Sne-slynge
Fabrikant/importør	N. Laigaard	Vordingborg Maskinforr.	Vordingborg Maskinforr.	Fabrikant/importør	Rosenberg & Wiboltt	Rosenberg & Wiboltt	V. Löwener	Vejen Maskinfabrik
Pris, kr., november 1977 (excl. moms og lev.)	5.200	12.700	11.000	Pris, kr., nov. 1977 (excl. moms & lev.)	18.000	30.000	32.400	15.800
Redskab				Redskab				
Oph. ramme, wireløft	5.000	2.915	2.915	Oph. ramme, hydr. løft			Incl.	Incl.
Montering	Front	Front	Front	Montering	Front	Lift (bakning)	Front	Front
Arbejdsbredde, cm	200	205	205	Arbejdsbredde, cm	160	208	205	200
Bladets højde, for, cm	70	90	80	Bladets højde, bag, cm	105	120	110	
Bladets højde, bag, cm				Bladets højde, bag, cm				
Fastboltet skær	Ja	Ja	Ja	Rotordiameter, cm	90	90	80	95
Fjederbelastet klapskær				Slyngeafstand, m	15 - 20	15 - 20	8 - 25	10 - 20
Skåret vendbart	Ja	Ja	Ja	Effektbehov, kW(hk)	26 (35)	37 (50)		44 (60)
Redskabet svingbart	Nej	Nej	Nej	Kraftoverføring	Kædetræk	Kædetræk	Kædetræk	Kædetræk
Slæbesko standard	Ja	Ja	Ja	Sikkerh.spr.kobling	Ja	Ja	Ja	Ja
Vægt, kg	275	575	490	Vægt, kg	350	900	560	300
Ekstraudstyr: Støttehjul Slæbesko Andet				Ekstraudstyr: Læssekamin Andet		Ja Frontmont (2500 kr.)	Ja	Ja

Skovbrugsrejse til Det fjerne Østen

I dagene fra den 16. til den 28. oktober 1978 afholdes den 8. Verdenskongres i Jakarta, Indonesien. I den anledning arrangerer Nordisk Skovunion en faglig fællesrejse med ture til Malaysia og Thailand.

Nordisk Skovunion har i anledning af den 8. Verdenskongres i Jakarta taget initiativet til, i samarbejde med World Tourist, at arrangere en fællesnordisk skovbrugsrejse til Indonesien, Malaysia og Thailand.

Der vil gennem en fællesrejse under kyndig ledelse kunne opnås mange praktiske fordele - ikke mindst pris-mæssigt.

De indonesiske kongresarrangører vil desuden tilbyde en »Pre-Congress Tour« til bl. a. Borneo, Java og Bali i tidsrummet 9.-15. oktober før selve kongressen. Nærmere oplysninger om priser m.m. vil fremkomme, så snart de foreligger.

Der bliver to hovedoplæg for deltagerne i rejsen til Det Fjerne Østen.

Den ene, Gruppe I, består af deltagere, der vil være med i hele eller dele af skovkongressen, og som ønsker at rejse direkte fra Danmark til Indonesien og retur.

Den anden, Gruppe II, består af deltagere, der mener, at 14 dage på kongressen, er for længe, og som i tilknytning til rejsen ønsker at se en del af skovbruget og folkelivet i lande, som ligger på ruten. For denne gruppe er der foruden tre dages deltagelse i kongressen, lagt op til et interessant program med ophold i Singapore, Malaysia og Thailand.

Program

Det planlagte rejseoplæg ser i grove træk således ud:

Gruppe I:

Deltagere som ønsker at deltage i hele Verdenskongressen incl. »Pre Congress Tour«.

Torsdag den 5. okt.

Afrejse fra Kastrup med SAS DC-10.

Fredag den 6. okt.

Ankomst ved middagstid til Singapore. Transport fra lufthavn til Hotel Mandarin, et af Singapores bedste hoteller. Resten af dagen er til rådighed for akklimatisering.

Lørdag den 7. okt.

Besøg i jungle-skovreservat om for-

middagen. Eftermiddag og aften til disposition. Overnatning på Hotel Mandarin.

Søndag den 8. okt.

Transport til lufthavn.

Flyafgang om formiddagen til Jakarta. Samme dag vidererejse med fly for at

deltage i »Pre Congress Tour«.

Mandag den 9. til fredag den 27. okt.
Deltagelse i »Pre Congress Tour«, - samt selve kongressen.

Lørdag den 28. okt.

Formiddagsafgang med fly til Bangkok. Efter ankomsten til Bangkok transport til Hotel Oriental.

Deltagelse i »Farewell Dinner«.

Søndag den 29. okt.

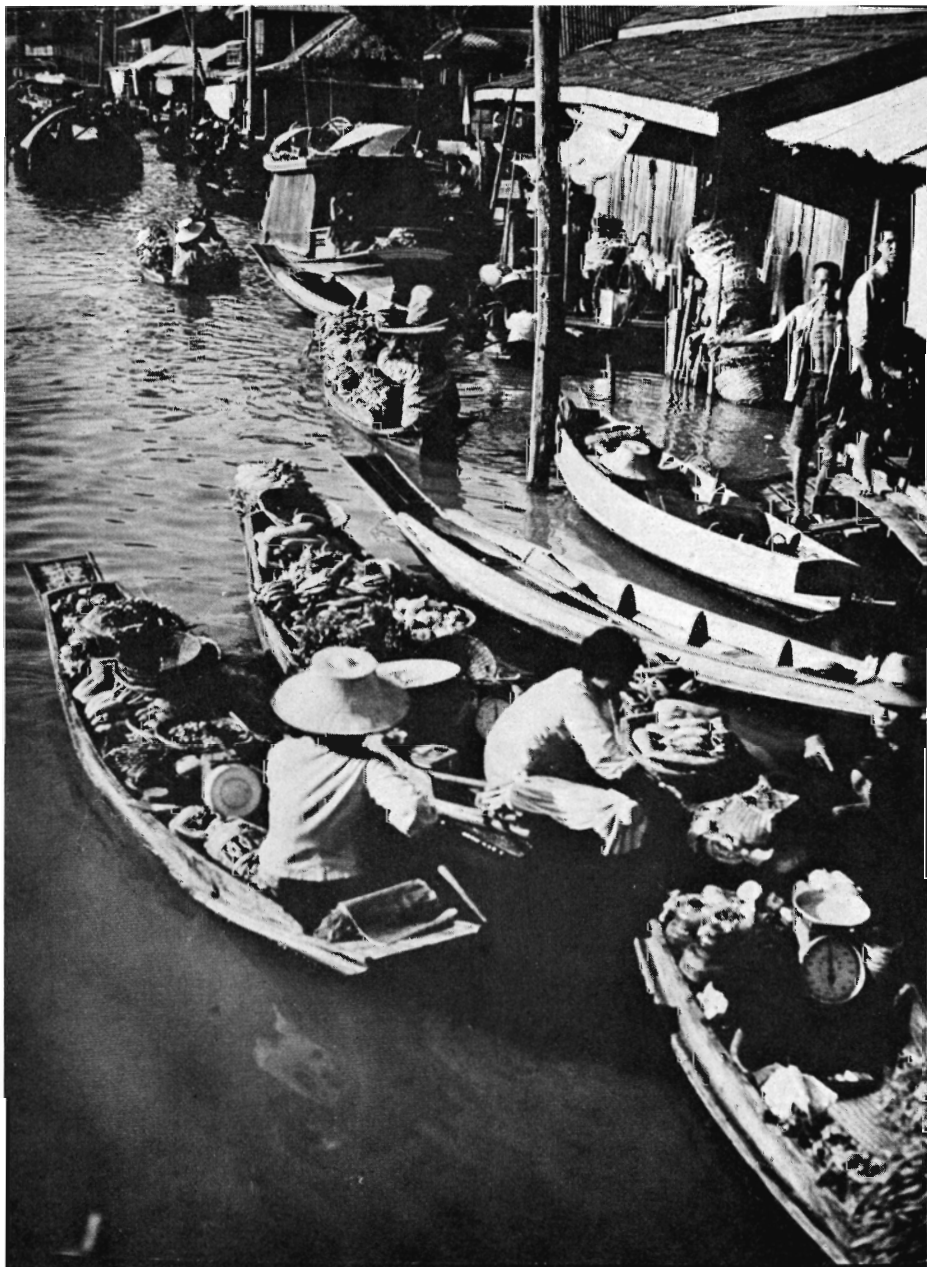
Transport til lufthavn.

Morgenafrejse med SAS, DC-10 til Kastrup med ankomst kl. ca. 17,00.

Det vil også være muligt at rejse fra Norden torsdag den 12. okt. for de, der kun vil deltage i kongressen i Jakarta.

Priser:

For Gruppe I er der kalkuleret med en pris på kr. 5.600,- pr. person. I prisen indgår flyverejse Danmark-Singapore-Jakarta-Bangkok-Danmark på økonomiklasse, med måltider ombord,



transport til/fra lufthavn jfr. dagsprogrammet samt een overnatning i Singapore og een overnatning i Bangkok incl. „Full American Breakfast”. Tillæg for enkeltværelse: kr. 250,-. IKKE medregnet i prisen er hotelophold/måltider og transport i Jakarta, deltagelse i Verdenskongressen (registreringsafgift o.l.) samt omkostninger for deltagelse i »Pre-Congress Tour«.

Gruppe II:

Deltagere, der ønsker at være en kortere tid på kongressen, og som vil kombinere turen med et besøg i Malaysia og Thailand.

Torsdag den 12. okt.

Afrejse fra Kastrup med SAS, DC-10.

Fredag den 13. okt.

Ankomst ved middagstid til Singapore. Transport til Hotel Mandarin, et af Singapores bedste hoteller.

Resten af dagen er til rådighed for akklimatisering.

Lørdag den 14. okt.

Besøg i jungle-skovreservat om formiddagen.

Eftermiddag og aften til disposition.

Overnatning på Hotel Mandarin.

Søndag den 15. okt.

Transport til lufthavn. Formiddagsafgang til Jakarta. Registrering.

Mandag den 16. til onsdag d. 18. okt.

Deltagelse i den 8. Verdenskongres.

Torsdag den 19. okt.

Fly fra Jakarta til Penang i Malaysia. (Flyskift i Singapore eller Kuala Lumpur).

Transport fra lufthavn til Hotel Rasa Sayang.

Fredag den 20. okt.

Besøg på bl.a. en gummiplantage samt Viking-Askim's anlæg i Penang, hvor der produceres gummistøvler. Overnatning på Hotel Rasa Sayang.

Lørd. d. 21. okt. til sønd. d. 22. okt.

Til fri rådighed, afslapning og badning i Penang, som er et „tropeparadis”.

Mandag den 23. okt.

Sightseeing i City incl. besøg i „Slangetemplet”.

Afrejse om eftermiddagen med Thai til Bangkok.

Transport til Hotel Oriental, Bangkok's absolut bedste hotel og med fineste beliggenhed.

Tirsdag den 24. okt.

Formiddagen til disposition.

Efter frokost møde med Royal Forest Department, Bangkok.

Om aftenen transport til jernbanestation i Bangkok og afrejse med 1. kl. nattog (2 køjes sovevogn) til Lampang i det nordlige bjergområde i Thailand.

Onsdag den 25. okt.

Ankomst til Lampang om morgenen. Busrejse til Teak Improvement Centre samt til Sorking School for Elephants. Derefter fortsættes til Chiangmai. Overnatning på Rincome Hotel.

Torsdag den 26. okt.

Udflugt til Pine Improvement Centre. Retur til Chiangmai.

Resten af dagen til disposition.

Overnatning på Rincome Hotel.

Fredag den 27. okt.

Transport til lufthavnen.

Flyafgang om morgenen til Bangkok.

Transport fra lufthavn til Hotel Oriental, hvor man overnatter.

Resten af dagen til disposition.

Lørdag den 28. okt.

Dagen til disposition. Forslag til udflugt: »Floating Market«, tur på floden fra 7-11 eller heldags sightseeing til »Rosegarden« (Thailand en miniature).

Deltagelse i »Farewell Dinner«.

Søndag den 29. okt.

Transport til lufthavnen. Morgenafgang med SAS DC-10 til Kastrup med ankomst ca. kl. 17,00.

Prisen for Gruppe II er kalkuleret til 8.460,- kr. for indkvartering i dobbeltværelse og 9.470,- kr. for indkvartering i enkeltværelse. Priserne inkluderer flyrejse Kastrup-Singapore-Jakarta-Penang-Bangkok-Kastrup på økonomiklasse, måltider ombord, transport lufthavn-jernbanestation-hotel, hotelophold i værelser med bad, toilet, air condition, fuld „American Breakfast” (undtagen i Jakarta), hotelskatter og betjening samt 1. kl. tog med sovevogn Bangkok-Lampang, fly Chiangmai-Bangkok og alle i programmet nævnte busture.

Deltagerne i Gruppe II vil sandsynligvis mod et beskedent pristillæg få anledning til at rejse med den norske cruisebåd fra Singapore til Penang i Malaysia.

Den sidste uges faglige program i den nordlige del af Thailand kan eventuelt også erstattes med en badeferie ved Thailands skønne badestrande.

Den sidste uges faglige program i den nordlige del af Thailand kan eventuelt også erstattes med en badeferie ved Thailands skønne badestrande.

KLIP HER! (Erstatnings nr. af SKOVEN fremsendes).

FAGLIG REJSE TIL VERDENSKONGRESSEN I INDONESIA

Jeg er interesseret i at deltage og beder om at få tilsendt detaljeret program for rejsen.

Jeg er specielt interesseret i:

Gruppe I med »Pre-Congress Tour«

Gruppe I uden »Pre-Congress Tour«

Gruppe II med »Pre-Congress Tour«

Gruppe II uden »Pre-Congress Tour«

Antal personer: i enk. vær. i dobb. vær.

NAVN:

ADRESSE:

Kuponen sendes til Dansk Skovforening, Vester Voldgade 86, 1552 København V.
SENEST DEN 5. JANUAR 1978.

Til sammenligning med de tidligere nævnte priser kan det oplyses, at billetprisen tur/retur alene koster 11.000 kr. I denne pris indgår ikke hotelophold, transport til og fra lufthavn, måltider o. lign.

Samtlige priser er opgivet med forbehold for eventuelle kurs- og prisændringer.

Der vil med deltagerne på Gruppe II følge en erfaren norsk rejseleder med et indgående lokalkendskab til området. Rejsen foretages som nævnt med SAS, og der bliver tale om natfly fra København til Singapore og dagfly på hjemturen.

Deltagerne vil nyde godt af Globe-trotters omfattende organisation i Det Fjerne Østen.

- En yderligere betryggelse for, at alle rejsens deltagere vil få et godt udbytte af rejsen!

For at sikre det størst mulige udbytte af rejsen, vil deltagerantallet på specielt Gruppe II blive begrænset til 45 nordiske skovfolk.

Derfor må tilmelding ske så hurtig som muligt.

En foreløbig ikke bindende tilmelding kan foretages ved benyttelse af nedenstående svar-kupon til Dansk Skovforening at oplyse, at man er interesseret i at deltage i en af følgende fire muligheder.

1) Gruppe I m. »Pre congress Tour.

2) Gruppe I u. »Pre congress Tour.

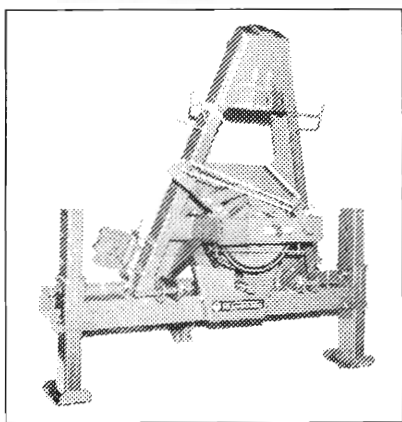
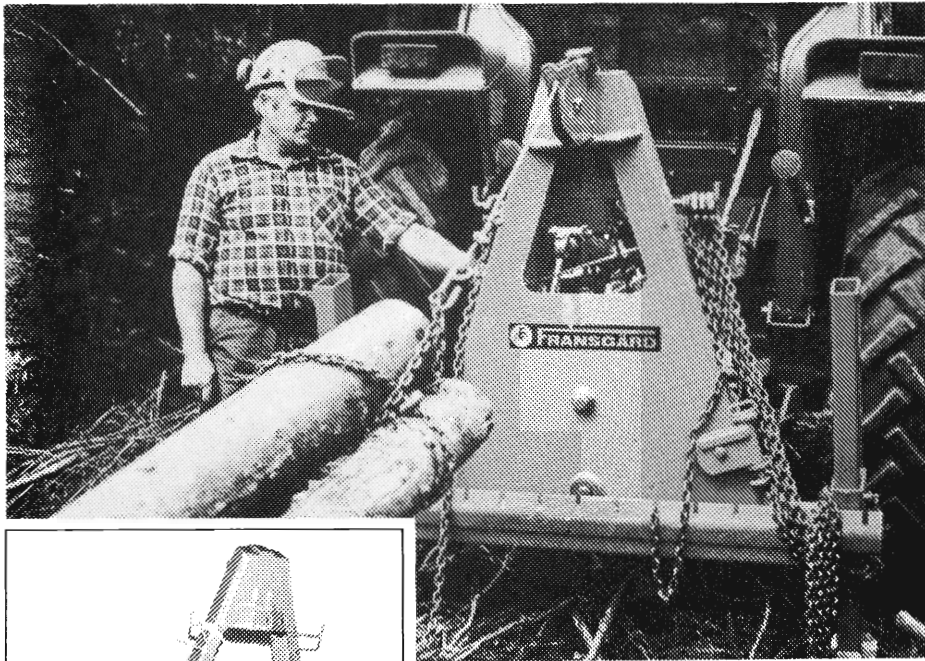
3) Gruppe II m. »Pre congress Tour«.

4) Gruppe II u. »Pre congress Tour«.

Samtidig ønsker vi oplysning om antal personer, der vil deltage, og om der ønskes enkelt eller dobbeltværelse.

Tilmelding sendes senest den 5. januar 1978 til Dansk Skovforening, Vester Voldgade 86, 1552 København V.

m.h



Tromlen er anbragt ind mod traktoren, så de bevægelige dele er godt beskyttet.

Fransgård for kvalitet og driftssikkerhed.

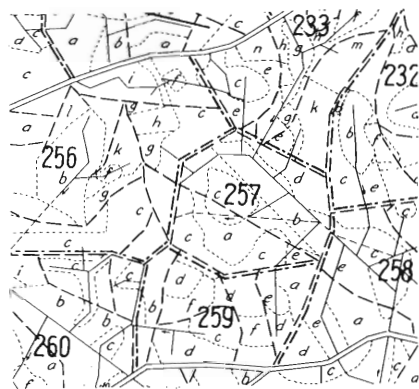
Nyt Dansk Skovspil

Fransgård V-3000 combi er et moderne skovspil med en trækraft på 3000 kg og leveres standard med 50 m - 8 mm stålwire samt endekrog. Spillet monteres i traktorens 3-punktsophæng og trækkes via kraftoverføringen. Pris kr. 3.900,- + moms (incl. 50 m wire).

Leveres gennem Deres sædvanlige leverandør eller direkte fra os.

Producent:

FRANSGÅRD ^{1/8}
MASKINFABRIK Fredbjerg, 9640 Farsø
Tel. 08 - 63 21 22*



Driftsplanlægning
Nytegning og revision
af skov- og godskort
Opmåling af stående vedmasse
Kalkulation af tilvækst og hugst
DANSK SKOVFORENING
01 - 12 21 66

LOFT hydraulisk udslæbningsmateriel



UDSLÆBNINGS-TANG, TYPE 550

Let og handy hydraulisk tang til udslæbning af hele stammer - såvel enkelte som bunke-lagte stammer.

Kr. 5.200 (*



UDSLÆBNINGS-TANG, TYPE 1250

Hydraulisk tang til udslæbning af hele stammer. Tangen er forsynet med stableanordning.

Kr. 19.200 (*



KLEMBANKE TYPE 1450

Klembanke til udslæbning af hele stammer fra tynding og renadrift. Læsses og aflæsses m. hydraulisk kran.

Kr. 22.000 (*

(* Priserne er excl. moms ab Grindsted.

SKOVKONSULENTEN

Skovtilsyn
Skovadministration
Planlægning
Vurdering
Driftsanalyser

Skovrider E. Tolstrup
Hedegrønsen 38, 2600 Glostrup
Tlf. (02) 96 10 69

GENERELT:

Begge tænger og klembanken er hydraulisk manøvrerede fra traktorens førerplads. Herved nedsættes læsse- og aflæsetiden ligesom traktorføreren undgår det ofte tunge og besværlige arbejde med kæder og wire.

LOFT

tlf.(05) 32 01 44

Smede- & Maskinforretning aps
VARDE LANDEVEJ 26 7200 GRINDSTED

Når du skal bestille

TOP DENDROCOL 17[®] og VECTAL[®] "flydende atrazin"

så er vort tlf.nr.
automatiseret den 7/11
vort nye nr. er

01-5415 62

TOP DENDROCOL 17 er et nyt og effektivt
vildtafværgningsmiddel til anvendelse i såvel
løv- som nåletræskulturer.

* Varemærke registreret af R. Avenarius, Wien

VECTAL flydende atrazin-præparat
til ukrudtsbekæmpelse i skov-
bruget. Dette nye præparat giver
flg. fordele ved anvendelsen:

- lettere tilberedning af
sprøjtevæsken
- bedre svæveevne af aktiv-
stoffet i sprøjtebeholderen
- ingen krav om special-
sprøjteudstyr til udbring-
ningen.

* = Varemærke registreret af FISON'S Limited

FS agro

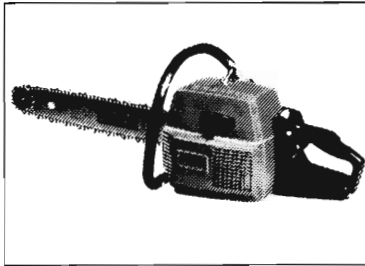
FISON'S - SCHERING
AGROKEMIKALIER A/S

Strandlodsvej 9 · DK-2300 København S
Telefon (01) 541562 *

Benyt vor konsulenttjeneste
Telf. (01) 541562 *

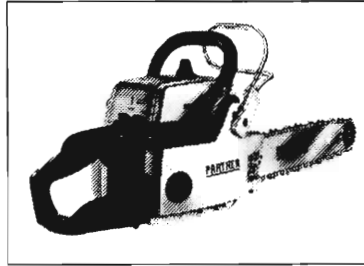


En PARTNER passer altid...



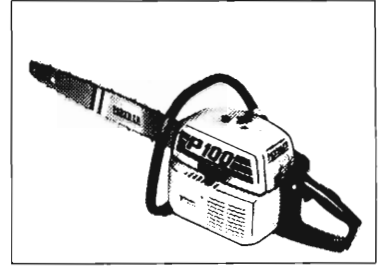
PARTNER R417T

En populær motorsav til en populær pris. R417T er den driftsikre maskine som bare kører. Den er servicevenlig – en skrue skal løsnes og der er adgang til luftfilter, karburator, tænding og cylinder. R417T har 55 cm³ motor og tyristortænding.



PARTNER R421T

er beregnet for den skovarbejder, der vil have en motorsav der kan det hele, både løv- og nåletræsskovning. R421T har 65 cm³ motor, kædebremse, tyristortænding og opvarmede håndtag.



PARTNER P100

er specielt beregnet til storskovning. Den er fantastisk stærk – 100 cm³ = 7 HK. P100 kan leveres med 30" sværd. Den har afvibrerede håndtag, tyristortænding og justerbar oliepumpe.

Forhandlere:

STORKØBENHAVN

København N: H. P. Vangskov, Jagtvej 115. Tlf. (01) 83 08 31.
Lyngby: Lyngby Frøhandel, Jernbanevej 2. Tlf. (02) 87 20 31.
Lyngby: Lyngby Teknik, Kongevejen 61. Tlf. (02) 87 66 28.
Vedbæk: O. S. Andersen, Stationsvej 12. Tlf. (02) 89 11 04.
SJÆLLAND
Helsinge: Haveudstyr, v/ Gerner Hansen, Fredgårdsvej 2. Tlf. (03) 29 42 85.

Herfølge: Leif Ebbe, Færøvej 2. Tlf. (03) 67 45 66.
Hillerød: Mekaniker Kaj Nielsen, Gadevang. Tlf. (03) 26 69 62.
Holbæk: A. M. Bjørns Eftf., Algade 50. Tlf. (03) 43 21 00.
Holme Olstrup: Vepa Aps, Toksværd. Tlf. (03) 76 22 82.
Kalundborg: A. Jensen, Salg & Service, Slagelsevej 78. Tlf. (03) 51 05 89.
Ringsted: HFJ Service, Søndergade 23. Tlf. (03) 61 32 33.
Slagelse: L. Ulrichs Isenkram, Smedegade 2. Tlf. (03) 52 00 01.

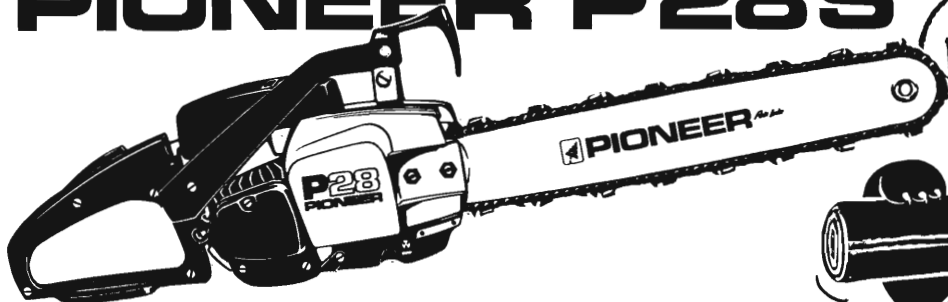
LOLLAND OG FALSTER

Nakskov: Mek. Arne Mogensen, Halsted. Tlf. (03) 93 91 88.
Nykøbing F.: Vilh. Rasmussen, Gåbensvej 70, Kraghave. Tlf. (03) 85 11 09.
JYLLAND
Esbjerg: Brode Drews Aps, Håndværkervej 9, Sædding. Tlf. (05) 15 18 84.
Horsens: Horsens Værktøjsmagasin, Hede Nielsensvej 2. Tlf. (05) 62 62 11.
Jelling: Aage Olsen, Gormsgade 17. Tlf. (05) 87 12 98

Næresundby: Per Jørgensen, Skovværktøj, Thistedvej 100. Tlf. (08) 17 27 33
Randers: Jydens Plæneklipper-Service, Århusvej 51. Tlf. (06) 42 49 03.
Ringkøbing: Smedegades Motorværksted v/ Arne Kristensen. Tlf. (07) 32 09 92.
Silkeborg: Motorcentrum, Funder Vestervang 32. Tlf. (06) 85 13 10.
Vejle: Mikkels Autoværksted, Nørre Torv 2. Tlf. (05) 82 12 12.
Åbenrå: Sønderjysk Partner Service, Flensborgvej 86. Tlf. (04) 62 46 70.

Århus: A/S L. Hammerich & Co., P. O. Pedersensvej 14, Skejby. Tlf. (06) 12 71 55.
FYN
Odense: Hansen & Kiihlsholm, Skibhusvej 51. Tlf. (09) 11 75 32.
Tranekær: Mek. Poul Olsen, Bygaden 74, Tullebølle. Tlf. (09) 50 12 72.
BORNHOLM
Rønne: Havebrugsmaskiner v/ A. Mogensen, Åkirkebyvej 48. Tlf. (03) 95 37 30.
Rønne: Scooter-Centralen, Vimmelskiftet 26. Tlf. (03) 95 21 76.

PIONEER P28S



PIONEER
B)ØRNESTÆRKT
VÆRKTØJ



Letvægtssav med indbygget maximum af sikkerhed!

P-28S HAR:

Kædebremse, kædefanger, antitilbageslagskæde, håndbeskyttelseskærm, gasspærre, anti-vibration og kraftig lydæmpning.

P-28S ER LET AT ARBEJDE MED:

- Sikker start med Easy-Arc-systemet.
- Robust 51 ccm motor 14" eller 16" sværd. Vægt 5,8 kg.
- Forsynet med næsehjul, der giver stor kædehastighed: 16,7 m/sek.
- Automatisk kædesmøring.
- Arbejder i alle retninger.
- P-28S 14" koster 2.153,- kr. incl. 18% moms.

Mener De at have brug for en større motorsav, så vælg **PIONEER P-41S**, der har de samme gode sikkerhedsfordele som P-28S og samme tekniske finesser. Motor 65 ccm, 16"-20" sværd, vægt 7,5 kg, kædehastighed 19 m/sek.



IMPORTØR:

Ketner

Fabriksparken 23, 2600 Glostrup. Tlf. (02) 45 11 22

SALG OG SERVICE OVER HELE LANDET.

VI ANVISER
NÆRMESTE
FORHANDLER

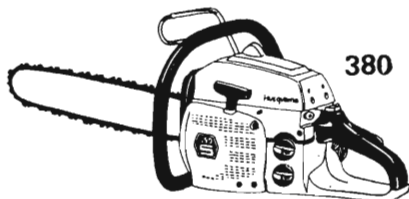
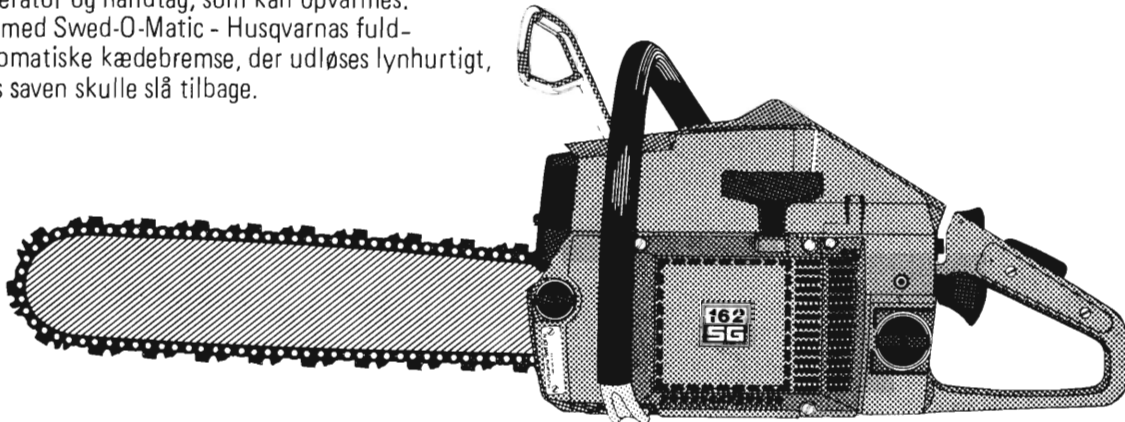
HUSQVARNA 162

MESTER I MELLEMVÆGT

Husqvarna 162 er den perfekte mellemsav. Stærk og kompakt. Effekten er rigelig også til fældning i grovere bevoksning. Den er let og smidig. Følger fint med i afgrenings- og kvistningsarbejdet. Forholdet vægt/effekt er unik - 1,8 kg/hk.

Husqvarna 162 fås i to modeller: 162 SE med elektronisk, platinløst tændingssystem - og 162 SG udstyret med generator og håndtag, som kan opvarmes.

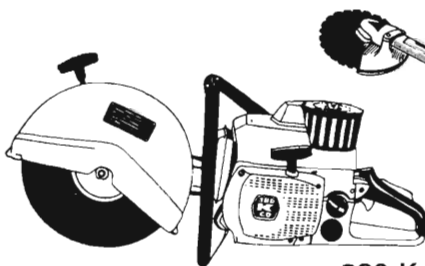
Nu med Swed-O-Matic - Husqvarnas fuldautomatiske kædebremse, der udløses lynhurtigt, hvis saven skulle slå tilbage.



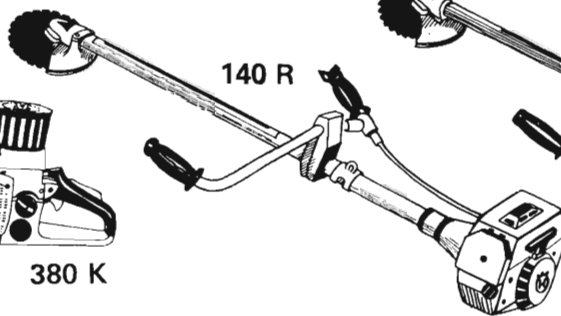
380



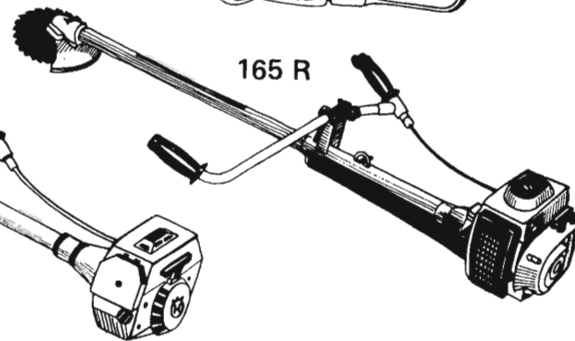
240



380 K



140 R



165 R

FORHANDLERE:

Svendborg Råvarecentral A/S
Bødøvej 8
5700 SVENDBORG
Tlf. (09) 21 08 33

Sven Low
"Bækken"
3720 ÅKIRKEBY
Tlf. (03) 97 46 43

Sølving Skovservice
Kirke Værløsevej 42
3500 LI. VÆRLØSE
Tlf. (01) 48 09 37

Fa. Vilh. Rasmussen
Gråbensvej 70 Kraghave
4800 NYKØBING F
Tlf. (03) 85 11 09

Saw Nielsen
Skolegade 21
HJØRRING
Tlf. (08) 92 40 13

Ulkebøl Slibecentral
Stationsvej 7
6400 SØNDERBORG
Tlf. (04) 42 63 84

Asserbo Plæneklipperservice
Sikavej 6, Asserbo
3300 FREDERIKSVÆRK
Tlf. (03) 34 60 94

Leif Madsen
Klim
9690 FJERRITSLEV
Tlf. (08) 22 52 48

Mek. Arne Mogensen
Halstead
4900 NAKSKOV
Tlf. (03) 93 91 88

"HOS HAARBYE"
v/Henning Haarbye
Chr. Winthersvej 2
4760 VORDBORG
Tlf. (03) 77 20 21

Hako-Tek
v/Aage Melvej
Struervej 113
7500 HOLSTEBORG
Tlf. (07) 42 26 12

Fa. Vepa
v/Johs. Larsen
Toksværd pr
4684 HOLME-OLSTRUP
Tlf. (03) 74 72 82

Henning Hansens Skovservice
Ibæk Strandvej
7100 VEJLE
Tlf. (05) 82 47 11

Tonny Rasmussen
Gjerrild
8500 GRENÅ
Tlf. (06) 38 41 41

Chr. Christensen
Sønderport 23
6200 ÅBENRÅ
Tlf. (04) 62 35 32

Arnold Larsen
Flintinge
4891 TØREBY
Tlf. (03) 86 91 26

Fa. Frede Jelsbak
Søndergade 5
9300 SÆBY
Tlf. (08) 46 14 10

Skørping Motorforretning
Jyllandsgade 38
9520 SKØRPING
Tlf. (08) 39 17 11

Torben F. Schroll Maskinværksted
Nymarken 27
5330 MUNKEBO
Tlf. (09) 97 44 17

Beder Motorcenter,
v/Jørgen Pedersen
Landevejen 85
8330 BEDER
Tlf. (06) 93 63 67

Fa. Bendt Jensen
Valdemarsgade 13
4200 SLAGELSE
Tlf. (03) 52 43 65

 **Husqvarna**

GIMAC

En ny europæisk standard for grenknusere.

Til rensning af brandbælter, rabatter og kulturer, til sribetynding i kulturer og selvfornygelser, til sønderdeling af grene på afdrifter og i sribeforyngelser samt til vedligeholdelse af lyngarealer.



Model SF 15



Model SO 15F

Skovmaskiner Langaa ApS

8870 Langå - tlf. (06) 46 14 11

Udenfor normal arbejdstid:

Axel Dybbroe 06-37 15 70

Erik Dybbroe 06-46 14 11

Svend Meldgaard 06-44 52 75
værkfører